

Wavin-Labko Oy

# Jätevesiopus

Kiinteistökohtainen  
jätevesien käsittely  
haja-asutusalueella



**Mexichem.**  
Building & Infrastructure



**Labko**

CONNECT TO BETTER

# Hyvä lukija

Tämä Jätevesiopas on tarkoitettu kaikille haja-asutusalueiden jätevesijärjestelmiä tarvitseville – olitpa sitten omakotiasuja tai mökkiläinen. Oppaaseen olemme koonneet tietoa jätevesijärjestelmän valinnan, suunnittelun ja hankinnan tueksi.

Yleisen osion lisäksi oppaasta löytyy yksityiskohtaisesti tietoa Wavin-Labkon ratkaisuista kiinteistösi jätevesien käsittelyyn. Käy myös sivuillamme [www.jätevedet.fi](http://www.jätevedet.fi), josta löydät tuotevalitsimen, joka auttaa sinua löytämään kohteeseesi sopivan jätevesijärjestelmän laajasta valikoimastamme. Lisäksi saat sivuilta lisätietoja jätevesijärjestelmiin liittyvistä aiheista, kuten ohjeita jätevesijärjestelmien suunnitteluun, asennukseen, käyttöön ja huoltoon.

Jätevedet-sivuillamme löytyvät myös vastaukset yleisimpiin kysymyksiin jätevesijärjestelmistä ja jätevesien käsittelystä sekä lähimmät jätevesijärjestelmien jälleenmyyjät - toisin sanoen kaikki mitä tarvitset aloittaaksesi jätevesiprojektisi.

Onnea ja iloa rakennustöihin,  
Wavin-Labko Oy

## Sisällysluettelo

Jätevesihanke – ammattitaitoa alusta loppuun .....	3
Uusi ympäristönsuojelulaki lyhyesti .....	4-5
Näin jätevesiprojekti etenee .....	6
Tee tonttikohtainen jätevesisuunnitelma .....	7
Jätevesien puhdistusmenetelmät .....	8-11
Jätevesitermistö .....	12
Valitse kohteeseesi sopiva vaihtoehto .....	13
Labko BioKem -pienpuhdistamot .....	14-15
Labko BioVision ja Labko BioPlus -puhdistamot .....	16-17
Labko SAKO -maapuhdistamot .....	18-19
Kaksoisviemäröinti .....	20
Labko BioRami -harmaavesipuhdistamot .....	21
Labko LOKA -umpisäiliöt .....	22-23
Jätevesijärjestelmien täydentävät tuotteet .....	24-25
Labko-mökkijärjestelmät jätevesien käsittelyyn .....	26-27
Tekniset tiedot .....	28-39

Soittajahinta 020-alkuisiin numeroihin on 8,35 snt/puhelu + 16,69 snt/min (sis. alv. 24 %) Hinta on voimassa toistaiseksi.

# Jätevesihanke – ammattitaitoa alusta loppuun!

Jätevesijärjestelmän hankinta, oli sitten kyse uudesta jätevesijärjestelmästä tai vanhan saneerauksesta, on taloudellisesti merkittävä hanke. Siksi jätevesijärjestelmän laatuun ja suunnitteluun kannattaa kiinnittää huomiota jätevesiprojektin joka vaiheessa.

Wavin-Labkolla on 50 vuoden kokemus jätevesijärjestelmien kehittamisestä ja valmistuksesta. Yhdistämme osaamistamme ympäristön parhaaksi. Vuosien varrella kertynyt tietotaito ja sertifioitu laatujärjestelmä varmistavat, että tuotteet ovat ensiluokkaisia, soveltuvat Suomen vaativiin olosuhteisiin ja täyttävät viranomaisvaatimukset, kuten CE-merkinnän.

Kaikki jätevesituotteemme suunnitellaan ja valmistetaan Suomessa, tehtaillamme Kangasalla ja Joutsassa. Jätevesituotteillemme on myönnetty avainlipputunnus.

Yhteistyökumppanimme ovat LVI-alan ammattilaisia. Ammattitaitoinen suunnittelu, kohteeseen sopiva jätevesijärjestelmä ja oikein tehty asennus takaavat, että kiinteistölle tulee laadukas ja pitkäikäinen jätevesiratkaisu. Järjestelmän oikea hoito ja huolto varmistavat jätevesijärjestelmän toiminnan siten, että se täyttää lainsäädännön puhdistusvelvoitteen.

## Jätevesijärjestelmä avaimet käteen -periaatteella

Halutessasi täyden palvelun toimituksen suunnittelusta käyttökuntoon, täytä Jätevesiprojektinlomake osoitteessa [www.jätevedet.fi](http://www.jätevedet.fi)

Yhteistyökumppanimme ottavat sinuun yhteyttä ja toteuttavat juuri sinulle parhaiten sopivan ratkaisun jätevesien käsittelyyn.







# Uusi ympäristönsuojelulaki lyhyesti

## Ympäristönsuojelulaki (19/2017)

Ympäristönsuojelulaki ja haja-asutuksen jätevesi-asetus määrittelevät haja-asutusalueiden jätevesien puhdistusvaatimukset.

3.4.2017 voimaan astunut ympäristönsuojelulaki (19/2017) toi lievennyksiä voimassa olleeseen 209/2011 jätevesiasetukseen.

## Uudistettu haja-asutuksen jätevesiasetus

Uudistettuun ympäristönsuojelulakiin on siirretty aiemmin jätevesiasetuksessa olleita säännöksiä ja jätevesiasetuksella tarkennetaan vain joitain ympäristönsuojelulain säädöksiä. Jätevesiasetuksessa painotetaan järjestelmän hyvää suunnittelua ja asetus antaa jätevesisuunnittelijalle suuremmat valtuudet jätevesijärjestelmän valintaan.

Ympäristönsuojelulain määräaika koskee ennen vuotta 2004 rakennettuja kiinteistöjä (sekä omakotitaloja että mökkejä), jotka sijaitsevat pohjavesialueella tai enintään 100 metrin päässä vesistöstä.

## Siirtymäaika

Ennen vuotta 2004 rakennetuilla kiinteistöillä, jotka sijaitsevat pohjavesialueella tai enintään 100 metrin päässä rannasta, on oltava ympäristönsuojelulaissa määritellyn perustason puhdistusvaatimusten mukainen jätevesien käsittelyjärjestelmä asennettuna 31.10.2019 mennessä. Perustason jätevesien puhdistusvaatimukset ovat orgaanisen aineksen osalta 80 %, kokonaisfosforin osalta 70 % ja kokonaistypen osalta 30 % verrattuna haja-asutuksen kuormitusluvan avulla määritettyyn käsittelemättömän jäteveden kuormitukseen.

Kunta voi omilla ympäristönsuojelumääräyksillään vaatia tiukempia määräyksiä, jos ne ovat välttämättömiä paikallisten ympäristöolosuhteiden vuoksi.

Ne kiinteistöt, jotka eivät sijaitse ranta-alueilla ja pohjavesialueilla, on vapautettu siirtymäajan aikana tehtävästä jätevesiremontista. Jätevesijärjestelmä on kunnostettava näissä kiinteistöissä vain korjaus- ja muutostöiden yhteydessä. Tällaisia ovat muun muassa vesivessan rakentaminen, talousjätevesijärjestelmän uusiminen tai muu rakennuslupaa vaativa korjaus- tai muutostyö.

Pohjavesialueella tai maks. 100 m rannasta olevia omakotitaloja ja vapaa-ajan asuntoja on Suomessa noin 100 000. Eli näitä kiinteistöjä koskee em. 31.10.2019 takaraja. Uudisrakennuksilla jätevesien käsittely on ratkaistava jo rakennusluvan yhteydessä ja jätevesien käsittelyjärjestelmän on oltava heti käytössä, kun rakennus otetaan käyttöön.



### Jätevesijärjestelmän suunnittelu ja mitoitus

Jätevesijärjestelmästä on laadittava asianmukainen suunnitelma. Jätevesisuunnitelma perustuu riittäviin rakennuskohteen maastomittauksiin, maaperätutkimuksiin ja selvityksiin pinta- ja pohjavesiolosuhteista. Suunnittelijalla tulee olla tehtävään riittävä pätevyys. Jätevesisuunnitelmassa pitää ottaa huomioon muodostuvien jätevesien määrä ja laatu.

Kohteeseen sopiva jätevesiratkaisu mitoitetaan asukasmäärän (AVL) mukaan huomioiden järjestelmän koko elinkaari. Uudessa jätevesiasetuksessa on luovuttu kiinteistön pinta-alaperusteisesta mitoituksesta ja jätevesijärjestelmän viiden henkilön minimimitoituksesta.

### Ikävapautus

Ympäristönsuojelulaissa on määritelty ns. ikävapautus. Ikävapautus on automaattinen silloin, kun kiinteistön talousjätevesistä ei aiheudu ympäristön pilaantumisen vaaraa ja kiinteistöllä on

käyttökuntoinen jätevesijärjestelmä. Ikävapautus koskee kiinteistöllä vakituisesti asuvaa haltijaa, joka on täyttänyt 9.3.2011 mennessä 68 vuotta.

### Poikkeamisperusteet

Poikkeamisen myöntämisen edellytyksenä on, että ympäristöön aiheutuvaa kuormitusta on kiinteistön käyttö huomioon ottaen pidettävä huomattavan vähäisenä verrattuna käsittelemättömän jäteveden kuormitukseen tai käsittelyjärjestelmän parantamiseksi edellytetyt toimet korkeiden kustannusten ja teknisen vaatavuuden vuoksi kokonaisuutena arvioiden ovat kiinteistön haltijalle kohtuuttomat.

Kunnan viranomainen voi hakemuksesta myöntää nämä vapautukset enintään viideksi vuodeksi kerrallaan.

Lupa raukeaa, mikäli kiinteistön jätevesikuormitus kasvaa tai kiinteistön omistus tai hallinta vaihtuu.



# Näin jätevesiprojekti etenee



## Selvitä tonttikohtaiset määräykset

Ole yhteydessä kunnan viranomaiseen tai asiantuntevaan jätevesi- tai LVI-suunnittelijaan selvittääksesi kunnan vaatimukset jätevesien käsittelylle. Jätevesiasetus määrittelee myös miten jätevesisuunnitelma on laadittava ja mitä suunnitelmaan pitää liittää. Hyvä selvitystyö nopeuttaa jätevesiprojektia. Tietoa ympäristönsuojelulaista ja jätevesiasetuksesta saat osoitteesta: [www.jätevedet.fi](http://www.jätevedet.fi)



## Tee jätevesisuunnitelma

Jätevesijärjestelmä suunnitellaan tontti- ja kohdekohtaisesti. Pätevöitynyt suunnittelija laatii ohjeiden mukaisesti jätevesisuunnitelman. Jätevesisuunnitelman laadinta alkaa kohteen katselmoinilla. Hyvin tehty jätevesisuunnitelma edesauttaa hakemuksen läpimenoa.



## Hae tarvittavat luvat

Jätevesijärjestelmän suunnitelma on esitettävä kunnan lupaviranomaiselle liitteenä rakennuslupahakemukseen (uusi kiinteistö tai rakennus) tai toimenpidelupahakemukseen (vanhan järjestelmän uusiminen). Kuntakohtaisista vaatimuksista ja prosessista saat lisätietoa kunnalta tai jätevesisuunnittelijalta. Odotat kunnan päätöstä ennen jätevesijärjestelmän hankintaa.



## Hanki jätevesijärjestelmä

Hanki suunnitelman mukainen jätevesijärjestelmä. Jätevesijärjestelmä voidaan hankkia avaimet käteen -toimituksena, jolloin asennus kuuluu hintaan, tai ostamalla se suoraan jälleenmyyjältä. Tietoa jälleenmyyjistä ja asennusyrityksistä löydät osoitteesta: [www.jätevedet.fi](http://www.jätevedet.fi)



## Asenna jätevesijärjestelmä

Jätevesijärjestelmän asentaminen kannattaa useassa tapauksessa jättää ammattilaisen tehtäväksi. Jätevesijärjestelmä on pitkäikäinen, kiinteistön arvoon vaikuttava investointi, jolla oikein asennettuna on erittäin pitkä käyttöikä. Asennusyritysten yhteystiedot osoitteesta: [www.jätevedet.fi](http://www.jätevedet.fi)



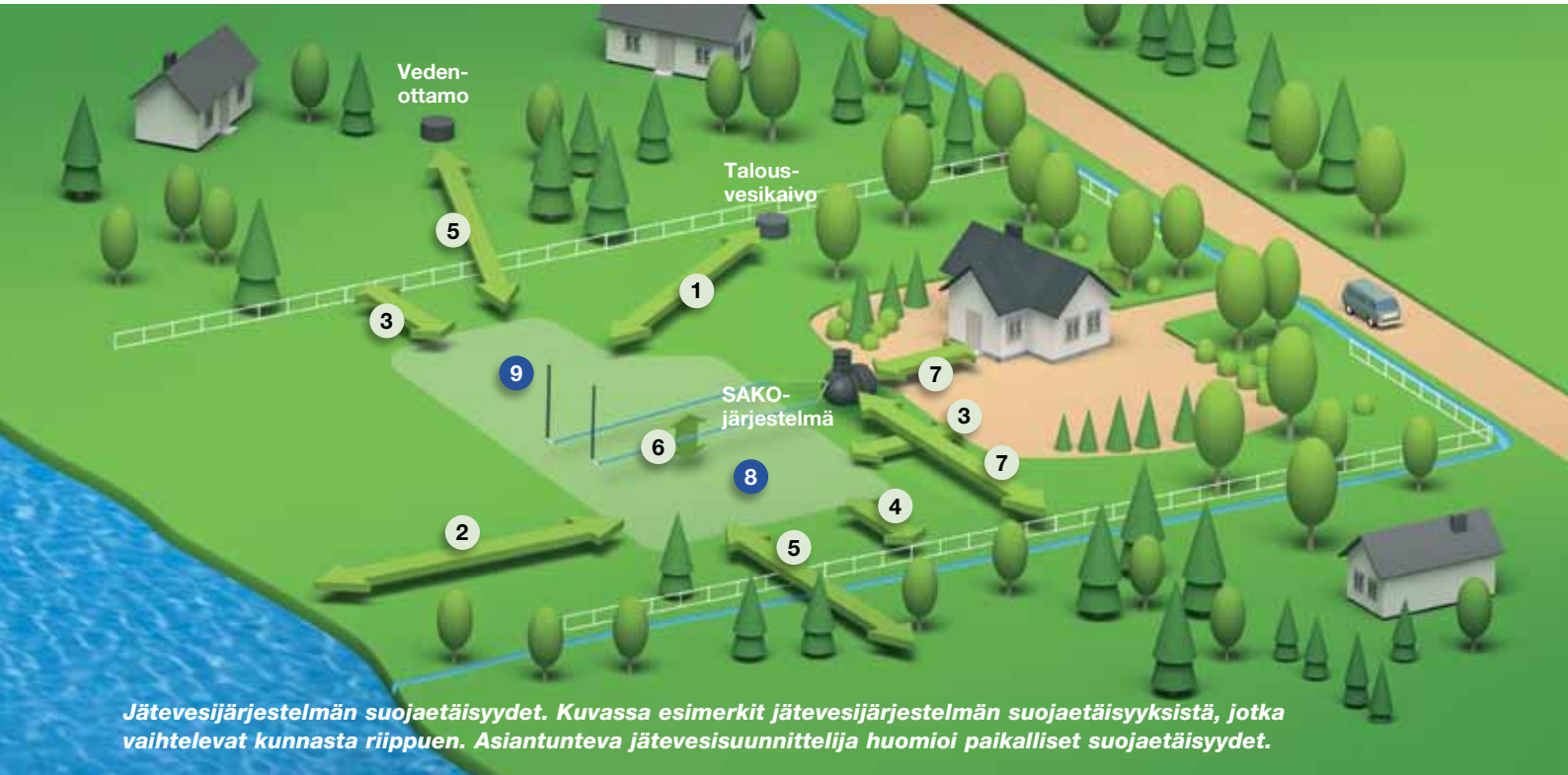
## Käyttöönottotarkastus

Kunnan vaatimusten mukaan ennen jätevesijärjestelmän käyttöönottoa sen suunnitelmanmukaisuus pitää tarkistaa. Lisätietoa tarvittavista tarkastuksista saat kunnalta tai jätevesisuunnittelijalta.

## Jätevesijärjestelmän saneeraaja:

Muista myös hyödyntää kotitalousvähennys!

# Tee tonttikohtainen jätevesisuunnitelma



**Jätevesijärjestelmän suojaetäisyydet.** Kuvassa esimerkit jätevesijärjestelmän suojaetäisyyksistä, jotka vaihtelevat kunnasta riippuen. Asiantunteva jätevesisuunnittelija huomioi paikalliset suojaetäisyydet.

## Jätevesijärjestelmän esiselvitykset

Jätevesisuunnitelma perustuu aina riittäviin, tontilla tehtäviin selvityksiin. Alkukartoitusvaiheessa jätevesisuunnittelija kartoittaa tontilla seuraavia asioita:

- ⊕ olemassa olevat viemärit
- ⊕ olemassa olevat jätevesijärjestelmät ja niiden purkupaikat
- ⊕ kasvustot, mm. puut ja pensaat
- ⊕ tiestö ja liikennealueet
- ⊕ maanalaiset johdot
- ⊕ lähellä olevat kiinteistöt ja kiinteistöjen rajat
- ⊕ vesistöt, valtaojat ja vedenottamoiden sijainti

Lisäksi jätevesisuunnittelija selvittää korkeusasemat, kuten:

- ⊕ maaston muodot
- ⊕ rakennusten korkeusasot
- ⊕ viemäriinjojen korkeudet
- ⊕ vedenpinnan tasot vaihteluväleinen (esim. pohjavesi, järvet, ojat, vedenottamot)

Maaperäolosuhteet on myös tutkittava, sillä tontin maaperällä on huomattava vaikutus jätevesijärjestelmän valintaan.

## Jätevesisuunnitelma

Jätevesijärjestelmän suunnittelu- ja mitoitusvaiheessa sijoitetaan puhdistusjärjestelmä asemapiirokseen ja otetaan huomioon purkuviemärin sijoitus. Lopuksi laaditaan suunnitelma-asiakirjat. Asiakirjoihin dokumentoidaan mitoitusperusteet.

- 1 Etäisyys vedenottamoon vähintään 30 m.
- 2 Etäisyys vesistöön vähintään 30 m.
- 3 Etäisyys tontin rajaan tai tiehen vähintään 5 m.
- 4 Etäisyys ojaan vähintään 10 m.
- 5 Etäisyys naapureiden vedenottamoihin tulee selvittää 150 m säteellä.
- 6 Pystysuora etäisyys imeytysputkiston ja pohjaveden pinnan välillä vähintään 1 m.
- 7 Saostussäiliön etäisyys asuinrakennuksen tai tontin rajaan tulee olla vähintään 10 m.
- 8 Tällä alueella tehdään tarkemmat maaperätutkimukset.
- 9 Maaperäkäsittely.



# Jätevesien puhdistusmenetelmät

Kiinteistökohtaisen jätevedenkäsittelyn päämenetelmät ovat pienpuhdistamot, umpisäiliöt ja maapuhdistamot. Oikein asennettuina, käytettyinä ja huollettuina näiden menetelmien mukaisilla jätevesijärjestelmillä päästään lainsäädännön vaatimiin puhdistustuloksiin. Tutustu myös [www.jätevedet.fi](http://www.jätevedet.fi) -sivustoon.

## Pienpuhdistamot

Pienpuhdistamot ovat tehdasvalmisteisia laitteita kotitalouksien kaikkien jätevesien yhteiskäsittelyyn.

Nämä voivat olla toimintaperiaatteeltaan aktiivilietepuhdistamoja joko saostuskaivolla tai ilman, biosuodattimia tai jatkuvatoimisia puhdistamoja.

Näissä jäteveden puhdistuminen tapahtuu pääsääntöisesti seuraavan prosessin mukaisesti:

- 1 jäteveden esikäsittely
- 2 biologinen käsittely
- 3 fosforin poisto kemiallisesti saostuskemikaalilla

Jäteveden puhdistaminen perustuu biologiseen prosessiin, jossa jäteveden bakteerit ja muut pieneliöt hajottavat orgaanista ainesta. Fosfori saostetaan kemikaalilla, jolloin puhdistusmenetelmää kutsutaan biologis-kemialliseksi. Esisaostettu kiintoainekesä ja ylijäämälietteet tyhjenetään puhdistamosta tai saostuskaivosta säännöllisesti ja kuljetetaan kunnalliselle puhdistamolle. Valmistajan ohjeiden mukaan huollettu ja hoidettu pienpuhdistamo toimii luotettavasti ja täyttää jätevesilainsäädännön vaatimukset.

Pienpuhdistamot on yleensä varustettu tarvittavilla varo- ja hälytyslaitteistoilla.



Labko BioKem 6 EN -pienpuhdistamo ja lisävaruste Wavin NOK 425/1,5 -näyteenottokaivo

## Saneerauspuhdistamot

Saneerauspuhdistamolla käsitellään kaikki kotitalouden jätevedet. Saneerauspuhdistamo on edullinen saneerausratkaisu kohteisiin, joissa on jo olemassa hyvä-kuntoinen 3-osastoinen saostuskaivo.

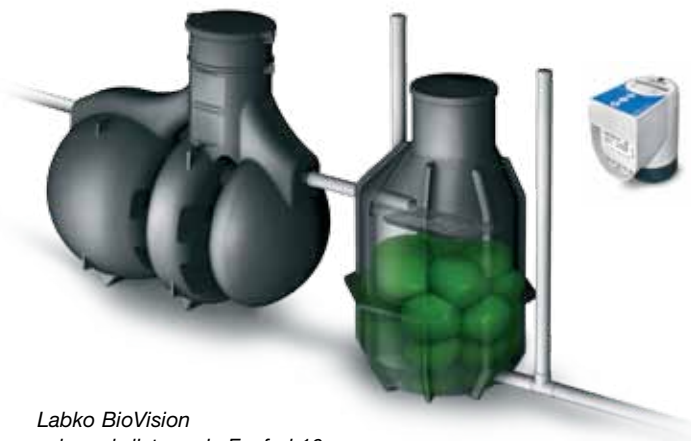
Saneerauspuhdistamolla voidaan korvata vanha imeytyskenttä tai tukkeutunut ja huonosti toimiva maasuodattamo.

Saneerauspuhdistamossa jäteveden puhdistuminen tapahtuu pääsääntöisesti seuraavan prosessin mukaisesti:

- 1 jäteveden esikäsittely ja fosforin poisto
- 2 biologinen käsittely



Labko BioPlus -saneerauspuhdistamo ja Fosfori 10 -fosforinpoistopumppu



Labko BioVision -pienpuhdistamo ja Fosfori 10 -fosforinpoistopumppu



## Maapuhdistamot

**Maapuhdistamoksi kutsutaan menettelmää, jossa jätevedet puhdistetaan käsittelemällä ne maaperässä.**

**Maapuhdistamoja on kahta eri tyyppiä, maahanimeyttämö ja maasuodattamo. Maahanimeyttämö soveltuu kohteisiin, joissa maaperä on vettä läpäisevää ja imeytykseen soveltuva. Muissa tapauksissa, esim. savisessa maaperässä, on rakennettava maasuodattamo.**

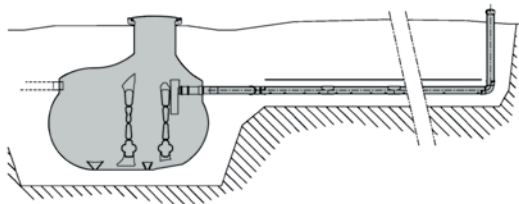
Ennen varsinaista maapuhdistamoa jätevedet johdetaan kaksi- tai kolmeosastoiseen saostussäiliöön, jossa jätevedestä erotellaan kelluva ja laskeutuva kiintoaines. Wc-vesien käsittelyyn vaaditaan aina kolmiosastoinen säiliö ja talouden pesuvesien (harmaiden vesien) käsittelyyn kaksiosastoinen säiliö. Maapuhdistamon tehokkaan toiminnan varmistamiseksi saostussäiliö on tyhjennettävä säännöllisesti, vähintään kerran vuodessa.

Käsiteltäessä wc-vesiä säiliö suositellaan tyhjennettäväksi kahdesti vuodessa. Maapuhdistamon käytölle on usein rajoituksia. Ne on syytä tarkistaa kunnan viranomaisilta. Tällaisia rajoituksia ovat mm. etäisyys kaivoihin, vedenottamoihin ja vesistöihin sekä sijainti pohjavesialueella. Maapuhdistamon fosforinpoistokykyä voi myös joutua tehostamaan eri menetelmin.

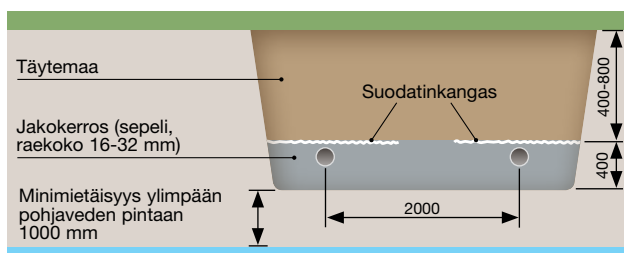
### Maahanimeyttämö

**Maahanimeyttämö on maahan kaivettu tai pengerrytetty jäteveden käsittelyjärjestelmä, jossa maakerrokset puhdistavat jäteveden.**

Saostussäiliössä kiintoaineesta puhdistettu jätevesi johdetaan imeytysputkiin, jotka on asennettu sepelistä rakennettuun jakokerrokseen. Imeytysputkisto voidaan asentaa joko kuvan mukaiseen imeytyskenttään tai imeytysjastoon. Jakokerrokseen muodostuu biologisesti aktiivinen kerros, jossa pieneliöt hajottavat pääosan jäteveden sisältämästä eloperäisestä aineksesta. Puhdistunut vesi imeytyy maaperään. Maahanimeyttämöä käytetään pääasiassa pesu- ja talousvesien puhdistamiseen (harmaat vedet).



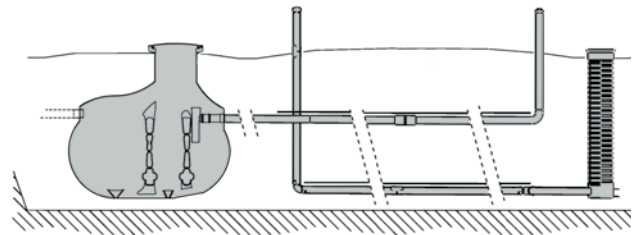
**Maahanimeyttämö.** Saostussäiliössä kiintoaineesta puhdistettu jätevesi johdetaan imeytysputkiin, jotka on asennettu sepelistä rakennettuun jakokerrokseen.



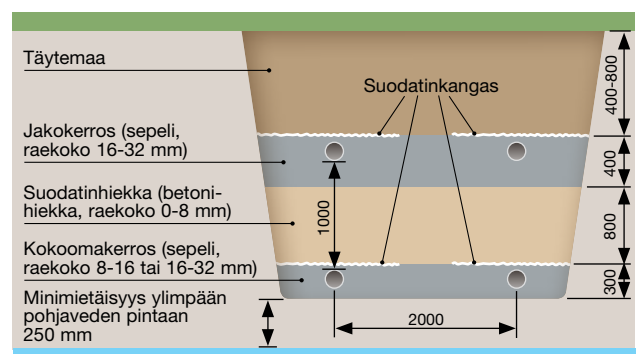
### Maasuodattamo

**Maasuodattamo soveltuu kohteisiin, joissa imeyttäminen ei esimerkiksi maaperän savisuuden vuoksi ole mahdollista.**

Maasuodattamossa imeytysputkiston alapuolelle asennetaan kokoomaputkisto. Sepeli- ja hiekkakerroksessa puhdistunut vesi kerätään kokoomaputkistolla kokoomakaivoon, josta se johdetaan avo-ojaan. Kokoomakaivoa voidaan käyttää myös näytteenottokaivona. Mikäli veden imeytyminen kokoomaputkistosta maaperään halutaan kokonaan estää, voidaan pohja eristää ympäröivästä maaperästä esim. rakennusmuovilla.



**Maasuodattamo.** Hiekkakerroksessa puhdistunut vesi kerätään kokoomaputkistolla kokoomakaivoon, josta se johdetaan avo-ojaan.



# Jätevesien puhdistusmenetelmät

## Umpisäiliöt

**Umpisäiliöllä käsitellään tavallisesti wc-vedet ranta- ja pohjavesialueilla.**

Umpisäiliöt ovat vesitiiviitä, talousjäteveden tai lietteen tilapäiseen varastointiin tarkoitettuja säiliöitä, joista ei ole jäteveden purkuputkea ympäristöön. Umpisäiliön täyttyessä se tyhjenetään ja jätevesi kuljetetaan kunnalliselle puhdistamolle. Umpisäiliöt varustetaan täyttymistä osoittavalla hälytyslaitteistolla.



*Labko LOKA 3000 -umpisäiliö ja Labko LOKA alarm -täyttymishälytint*



*Labko LOKA 5400 -umpisäiliö maahan asennettuna*

## Kaksoisviemäröinti

**Kaksoisviemärijärjestelmässä wc-vedet kerätään umpisäiliöön tai kuivakäymälään ja harmaat vedet puhdistetaan maapuhdistamossa tai harmaavesipuhdistamossa.**

Kaksoisviemäröinnillä saavutetaan monia etuja. Kun maapuhdistamossa käsitellään ainoastaan harmaat vedet, imeytyy maaperään vähemmän ravinteita ja orgaanista ainesta. Vastavasti umpisäiliön tyhjennyskustannukset pienenevät, kun säiliöön johdetaan vain wc-vedet.



*Kaksoisviemäröinti toteutettuna Labko LOKA -umpisäiliöllä ja Labko SAKO-2 -harmaavesijärjestelmällä*

## Harmaiden vesien käsittely

**Jätevesi on harmaata jätevettä, silloin kun se on peräisin ainoastaan pesemisestä, siivoamisesta, keittiöstä tai muusta vastaavasta. Se ei siis sisällä vesikäymälän vesiä eikä erottelevan käymälän virtsaa tai kuiva- tai kompostikäymälän suotonestettä.**

**Harmaita jätevesiä voidaan käsitellä maahanimeytämöissä, maasuodattamoissa tai harmaavesipuhdistamoissa.**

Harmaan jäteveden käsittely on yksinkertaisempaa kuin kaikkien jätevesien, koska suurin osa jäteveden fosfori- ja typpiravinteista tulee virtsasta ja ulosteesta. Harmaa jätevesi sisältää kuitenkin runsaasti orgaanista eli eloperäistä jätettä, joka vesistöön päästessään kuluttaa happea ja huonontaa vesistön vedenlaatua. Haja-asutuksen jätevesiasetuksessa säädetään vähintään 80 % orgaanisen aineen poistovaatimus koko jätevesijärjestelmälle. Kuitenkin osan orgaanisesta aineesta poistuessa käymäläjätteen mukana, on harmaavesipuhdistamoiden tehokkuusvaatimus siltä osin pienempi.

### Harmaavesipuhdistamot

**Harmaavesipuhdistamo käsittelee kaikki kiinteistön pesu- ja talousvedet. Rasvaisia keittiövesiä käsiteltäessä asennetaan harmaavesipuhdistamon eteen saostuskaivo.**

BioRami-harmaavesipuhdistamo on nopeasti ja kustannustehokkaasti asennettava, toimintavarma ratkaisu jätevesien käsittelyyn. Se on sähkötön ja kemikaaliton harmaavesipuhdistamo, jolla voidaan korvata perinteinen maapuhdistamo tai moduulikenttä.

BioRamin toiminta perustuu aktiiviseen biofilmiin. Biofilmi syntyy jätevesisäiliössä olevien biosäkkien pinnalle, kun jätevesi jaetaan tasaisesti jakoaltaalta biosäkeille. Mikrobit käyttävät hyväkseen jäteveden sisältämiä ravinteita. Puhdistunut vesi ohjataan purkuputkella esim. avo-ojaan tai imeytetään maaperään. Biosäkit voidaan tarvittaessa huuhdella maanpinnalta käsin, eikä tarvetta turpeiden vaihdon kaltaiselle työläälle ja kalliille toimenpiteelle ole.

BioRami-tuotevalikoima kattaa ratkaisut niin vapaa-ajan asuntoihin kuin omakotitaloihin ja muihin ympäri vuoden asuttaviin asuinkiinteistöihin.



*Labko BioRami 600 -harmaavesipuhdistamo maahan asennettuna*



# Jätevesitermistö

## Vähäinen vesimäärä

”Muut kuin vesikäymälän jätevedet voidaan johtaa puhdistamatta maahan, jos niiden määrä on vähäinen eikä niistä aiheudu ympäristön pilaantumisen vaaraa”, (YSL 155 §). Vähäisen vesimäärän ratkaisee kunnan ympäristönsuojeluviranomainen joko tapauskohtaisesti tai linjaamalla asian yleisesti. Tässä oppaassa ja monet kunnat ovat linjanneet vähäisen jätevesimäärän seuraavasti: mikäli kiinteistöllä on rakennusten sisällä kiinteästi asennettuja vesipisteitä kuten wc, suihku tai kylmä/kuumavesihana, ei syntyvää jätevesimäärää enää katsota vähäiseksi. Pelkkä kylmän veden vesipiste voidaan katsoa vähäiseksi.

## Harmaa vesi

Jätevesi, joka sisältää keittiöstä ja pesutiloista syntyvät pesuvedet. Harmaa vesi ei sisällä wc-vesiä.

## Musta vesi

Wc-vedet ja käymälöistä syntyvät jätevedet.

## Jätevesien käsittelyjärjestelmä

Jätevesien käsittelyyn tarvittavien laitteiden ja rakenteiden muodostama kokonaisuus.

## Biologinen hapenkulutus mitattuna seitsemän vuorokauden jälkeen, BHK<sub>7</sub>

Tulos ilmoittaa vesinäytteestä orgaanisen aineen määrän. BOD<sub>7</sub> tarkoittaa samaa asiaa.

## Kokonaistyyppi, N

Tyyppi on ravinne, joten tyypipitoinen jätevesikuormitus rehevöittää vesistöjä. Tyyppiä on jätevedessä muodoissa nitraattityppi NO<sub>3</sub><sup>-</sup>, nitriittityppi NO<sub>2</sub><sup>-</sup> ja ammoniumtyppi NH<sub>4</sub><sup>+</sup>. Kokonaistyyppi on näiden tyyppimuotojen yhteenlaskettu määrä.

## Kokonaisfosfori, P

Kokonaisfosfori on useiden fosforimuotojen yhteenlaskettu määrä, mutta jätevesissä fosfori esiintyy enimmäkseen fosfaattina PO<sub>4</sub><sup>3-</sup>. Levät pystyvät käyttämään fosfaattia suoraan hyväkseen, joten fosfori on merkittävä syy vesistöjen rehevöitymiseen.

## Haja-asutuksen kuormitusluku

Haja-asutuksen kuormitusluvulla osoitetaan yhden asukkaan käsittelemättömien talousjätevesien keskimääräinen kuormitus orgaanisen aineen (50 g), fosforin (2,2 g) ja typen (14 g) osalta grammoina vuorokaudessa.

## Perustason puhdistusvaatimus

Talousjätevedet on puhdistettava siten, että ympäristöön aiheutuva kuormitus vähenee orgaanisen aineen osalta vähintään 80 %, kokonaisfosforin osalta vähintään 70 % ja kokonaistypen osalta vähintään 30 % verrattuna haja-asutuksen kuormitusluvun avulla määritettyyn käsittelemättömän jäteveden kuormitukseen.

## Ohjeellinen puhdistustaso pilaantumiselle herkillä alueilla




Kunnat voivat antaa herkillä alueilla, kuten pohjavesialueilla ja ranta-alueilla perustason puhdistusvaatimuksia ankarampia vaatimuksia, jos ne ovat välttämättömiä paikallisten ympäristöolosuhteiden vuoksi. Ohjeellinen puhdistustasovaatimus näillä alueilla orgaanisen aineen osalta on 90 %, kokonaisfosforin osalta 85 % ja kokonaistypen osalta 40 % verrattuna haja-asutuksen kuormitusluvun avulla määritettyyn käsittelemättömän jäteveden kuormitukseen.







# Valitse kohteeseesi sopiva vaihtoehto

## Jätevesijärjestelmät omakotitaloille



-  Vähäinen vesimäärä = esim. saunojen kantovedet
-  Harmaa vesi = pesuvedet
-  Musta vesi = wc-vedet

Vesityyppi	Menetelmä	Järjestelmä	Sivu
<b>Kaikki kiinteistön jätevedet</b> 	Pienpuhdistamot	Labko BioKem 6 EN -pienpuhdistamo	<b>14-15</b>
		Labko BioKem 10 EN ja 15 EN -pienpuhdistamot	<b>14-15</b>
		Labko BioVision -pienpuhdistamo	<b>16-17</b>
	Maapuhdistamot	Labko SAKO 2000 Vision -imeytysjärjestelmä + suodattamo	<b>18-19</b>
		Labko SAKO-3 Tripla -imeytysjärjestelmä + suodattamo	<b>18-19</b>
<b>Saneerauskohteet</b> 	Saneerauskohteet	Labko BioPlus -saneerauspuhdistamo	<b>16-17</b>
		Labko SAKO-2 -saneerausjärjestelmä	<b>19, 20</b>
<b>Mustat vedet (wc-vedet)</b> 	Umpisäiliöt	Labko LOKA 3000 -umpisäiliö	<b>22-23</b>
		Labko LOKA 5400 -umpisäiliö	
		Labko LOKA 10 000 -umpisäiliö	
<b>Harmaat vedet (Pesuvedet / suihkuvedet)</b> 	Harmaavesipuhdistamot	Labko BioRami 600 -harmaavesipuhdistamo	<b>21</b>
		Labko BioRami 1000 -harmaavesipuhdistamo	<b>21</b>
		Labko SAKO-2 -harmaavesijärjestelmä	<b>20</b>
		Labko SAKO-2 Biomoduli 6 -imeytysjärjestelmä	<b>24-25</b>
<b>Jätevesijärjestelmien täydentävät tuotteet</b>		Labko SAKO-2 Biomoduli 6 -imeytysjärjestelmä	<b>24-25</b>
		Labko SP ja MP -pumppukaivot	
		Labko Fosfori 10 -fosforinpoistopumppu	
		Labko BioVision -saostuskemikaali	
		Labko BioKem-saostuskemikaali	

## Jätevesijärjestelmät kesämökeille



Vesityyppi	Menetelmä	Järjestelmä	Sivu
<b>Harmaat vedet (Pesuvedet / Suihkuvedet)</b> 		Labko BioRami 500 -harmaavesipuhdistamo	<b>26-27</b>
		Labko MökkiSAKO-2 -järjestelmä	
		Labko SAKO-2 -saneerausjärjestelmä	
<b>Saunavedet</b> 		Labko BioRami 300 -harmaavesipuhdistamo	<b>26-27</b>
		Labko MökkiSAKO-1 -järjestelmä	
		Labko Saunakaivo 300	
<b>Jätevesijärjestelmien täydentävät tuotteet</b>		Labko SAKO-2 Biomoduli 6 -imeytysjärjestelmä	<b>24-25</b>
		Labko SP ja MP -pumppukaivot	
		Labko Fosfori 10 -fosforinpoistopumppu	

# Labko BioKem® -pienpuhdistamot

Pienpuhdistamot edustavat kiinteistökohtaisissa jäteveden käsittelyjärjestelmissä parasta käytettävissä olevaa tekniikkaa (BAT). Ne vastaavat hyvin lainsäädännön vaatimuksiin ravinteiden poistosta. Pienpuhdistamojen asentaminen ei vaadi maaperältä erityisiä ominaisuuksia.

Labko BioKem -puhdistamot ovat biologis-kemiallisia pienpuhdistamoita, joihin johdetaan kiinteistön kaikki jätevedet. Ne on tarkoitettu haja-asutusalueilla oleville ympärivuotisesti asutuille kiinteistöille.

## Jätevesijärjestelmä yhdessä säiliössä

Samassa prosessisäiliössä tapahtuu jaksoittain ilmastus, kemiallisesti tehostettu selkeytys ja puhdistuneen veden poistopumppaus. Ilmastuksen avulla tuodaan prosessiin mikrobien toiminnan kannalta välttämätöntä happea ja sekoitetaan säiliössä olevaa aktiiviliete-jätevesiseosta. Puhdistettu vesi pumpataan edelleen joko avo-ojaan tai muuhun viranomaisen hyväksymään purkupaikkaan.

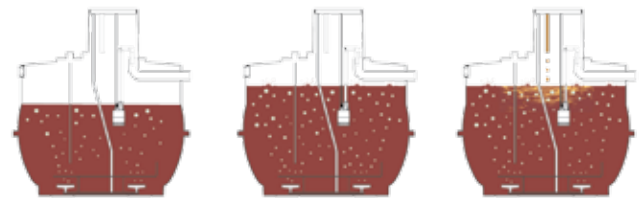
## Kompakti kokonaispaketti

Labko BioKem -pienpuhdistamoihin sisältyy prosessisäiliö, tilava huoltokaivo, laitesuoja ja keskusyksikkö. Toimitukseen kuuluvat myös ankkurointiliinat ja -levyt sekä saostuskemikaali. Kaikkiin Labko BioKem -puhdistamoihin on saatavana lisävarusteena näytteenottokaivo.

Labko BioKem -puhdistamojen huoltokaivo ja laitesuoja on integroitu säiliöön. Laitesuojan muotoilu sulautuu pihapiiriin. Erillisiä tuuletusputkia ei tarvita, ja kannessa on säänkestävästä puusta valmistetut koristerilät. Lukittava laitesuoja on tilava, mikä helpottaa huoltotoimenpiteitä kuten kemikaalikanisterin vaihtoa ja komponenttien huoltoa. Huoltokaivon suu jää laitesuojan kannen alle ja on turvallisuuden varmistamiseksi varustettu väläkannella.

Laitesuojassa sijaitsevat kemikaalipumppu, kompressori sekä kemikaalikanisteri. Puhdistusprosessia ohjataan keskusyksiköllä, joka hälyttää kemikaalin loppumisesta sekä mahdollisesta laiteviasta. Pienpuhdistamon toiminnan seuraaminen on helppoa, sillä pienikokoinen keskusyksikkö sijoitetaan sisätiloihin.

## Pienpuhdistamon toimintaperiaate



1 Ilmastus

2 Biologinen puhdistus

3 Fosforin saostus



4 Selkeytysvaihe

5 Typhen poisto

6 Poistopumppaus



*Puhdistamon toiminnan seuraaminen on helppoa, koska pienikokoinen keskusyksikkö sijaitsee sisätiloissa*

*Laitesuojassa sijaitsevat kemikaalipumppu, kompressori ja kemikaalikanisteri*

*Labko BioKem 6 EN -pienpuhdistamo maahan asennettuna*



### Labko® BioKem -mallisto

- **Labko BioKem 6 EN -pienpuhdistamo** on yhden perheen (2-6 henkilöä) jätevesijärjestelmä.
- **Labko BioKem 10 EN ja 15 EN** ovat taloudellisia vaihtoehtoja isomman perheen sekä kahden tai kolmen talouden yhteiseksi jätevesijärjestelmäksi.
- Myös suurempia kokoja, esim. rivitaloille tai useammille kiinteistöille (**Labko BioKem 20...800**).

#### Labko® BioKem -puhdistamoiden etuja

- Täyttää testatusti jätevesiasetuksen vaatimukset erinomaisin puhdistustuloksin.
- Helppokäyttöinen ja kokonaisedullinen ratkaisu.
- Yksinkertainen ja varmatoiminen prosessi on helppo ottaa käyttöön.
- jätevesijärjestelmän keskusyksikkö sijoitetaan helposti valvottavaan paikkaan sisätiloihin.
- Jätevesijärjestelmä yhdessä säiliössä: helppo asentaa ja kestävä rakenne.
- Asennussyvyys tuloviemärin alareunasta maanpintaan on säädettävissä 700...1000 mm.
- Erikoistilauksena vahvistetulla rakenteella saavutetaan jopa 2500 mm:n asennussyvyys, jota voidaan hyödyntää usein etenkin saneerauskohteissa.

#### Labko® BioKem -puhdistamon käyttö on edullista

Labko BioKem 6 EN -pienpuhdistamon käyttökustannukset muodostuvat seuraavista:

- tyhjennys n. 1-2 kertaa vuodessa vaivattomasti loka-autolla
- kemikaalin kulutus n. 55 litraa vuodessa (4 henkilöä)
- sähkönkulutus on vain 340 kWh/vuosi
- toimitukseen sisältyy yhden vuoden huoltotarkastus-sopimus veloitusetta

#### Ilmainen huoltotarkastus

Labko BioKem 6 EN, 10 EN ja 15 EN -pienpuhdistamoiden toimitukseen sisältyy vuoden huoltotarkastussopimus veloitusetta. Wavin-Labkon valtuuttama yhteistyökumppani hoitaa sopimukseen kuuluvan huoltotarkastuskäynnin. Asiakkaan niin halutessa huoltoliike toimittaa tarvittavat kemikaalit kiinteistölle huoltotarkastuksen yhteydessä. Kemikaalia ja varaosia voi hankkia myös BioKem-jälleenmyyjien kautta, lisätietoja osoitteessa [www.jätevedet.fi](http://www.jätevedet.fi)

Suosittelemme huoltotarkastus-sopimuksen jatkamista valtuutetun BioKem-huoltoliikkeen kanssa



#### Labko® BioKem 6 EN -pienpuhdistamo

LVI-numero 3629 121



Kotitalouksien kaikkien jätevesien käsittelyyn

- säiliön tilavuus 2800 litraa
- puhdistaa vuorokaudessa 900 litraa jätevettä
- mitoitettu 2-6 henkilölle
- lisävaruste Wavin NOK 425/1,5 -näytteenottoaivo

#### Labko® BioKem 10 EN -pienpuhdistamo

LVI-numero 3629 120

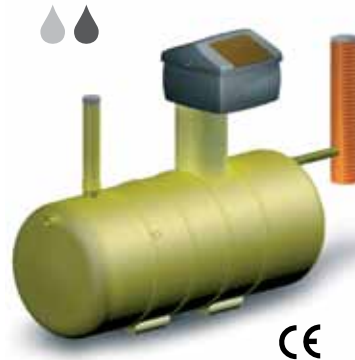


Kotitalouksien kaikkien jätevesien käsittelyyn

- säiliön tilavuus 4500 litraa
- puhdistaa vuorokaudessa 1500 litraa jätevettä
- mitoitettu 6-10 henkilölle
- lisävaruste Wavin NOK 425/1,5 -näytteenottoaivo

#### Labko® BioKem 15 EN -pienpuhdistamo

LVI-numero 3629 122



Kotitalouksien kaikkien jätevesien käsittelyyn

- säiliön tilavuus 6700 litraa
- puhdistaa vuorokaudessa 2250 litraa jätevettä
- mitoitettu 10-15 henkilölle
- lisävaruste Wavin NOK 425/1,5 -näytteenottoaivo

#### Wavin NOK 425/1,5 -näytteenottoaivo

LVI-numero 3632 640



Lisävaruste BioKem 6 EN-, 10 EN- ja 15 EN -pienpuhdistamoihin

# Labko® BioVision ja Labko® BioPlus -puhdistamot

Labko BioVision ja BioPlus -puhdistamot ovat nopeasti ja kustannustehokkaasti asennettavia, toimintavarmoja järjestelmiä, joilla voidaan korvata perinteinen maapuhdistamo- tai moduulienttä.

Puhdistusteho perustuu ympäristöystävälliseen aktiiviseen biofilmiin, joka syntyy jätevesisäiliössä olevien mikrobisäkkien pinnalle, kun jätevesi jaetaan tasaisesti jakoaltaalta biosäkeille.

Mikrobit käyttävät hyväkseen jäteveden sisältämiä ravinteita ja puhdistavat veden. Puhdistunut vesi ohjataan purkuputkella esim. avo-ojaan tai kivipesään. Biosäkit voidaan tarvittaessa huuhdella maanpinnalta käsin.

## Testattua suomalaista laatua

Labko BioVision ja Labko BioPlus -puhdistamot ovat Suomessa suunniteltuja ja valmistettuja. Tuotteille on myönnetty avainlipputunnus sekä 10 vuoden materiaali- ja tiiveystakuu. Järjestelmät ovat CE-merkittyjä.

## Labko® BioVision -pienpuhdistamo

Labko BioVision on biologis-kemiallinen jatkuvatoiminen biosuodatin kotitalouksien kaikkien jätevesien jätevesiasetuksen mukaiseen käsittelyyn.

Labko BioVision -järjestelmä koostuu kahdesta säiliöstä ja kemikaalipumpusta. Jätevedet käsitellään kolmessa vaiheessa:

- 1 Labko SAKO 2000 Vision -saostussäiliö**  
Kolmiosastoinen saostussäiliö (2 m<sup>3</sup>) toimii esikäsittelyn lisäksi myös lietteen varastosäiliönä.
- 2 Labko BioPlus -säiliö**  
Saostussäiliössä käsitelty jätevesi käsitellään biologisessa puhdistamossa.
- 3 Labko Fosfori 10 -fosforinpoistopumppu**  
Fosfori saostetaan kemiallisesti jätevedestä sisälle asennettavan kemikaalipumpun ja saostuskemikaalin avulla. Kemikaalina käytetään Labko BioVision -saostuskemikaalia (PAX-XL60).



	Asetuksen vaatimus	Labko® BioVision
BOD	80 %	95 %
Kokonaistyyppi	30 %	30 %
Kokonaisfosfori	70 %	96 %

Labko BioVision -pienpuhdistamo on testattu EN 12566-3+A2:2013 -standardin mukaisesti.

Testitulokset osoittavat Labko BioVision -pienpuhdistamon soveltuvan Suomen jätevesiasetuksen perustason puhdistusvaatimusalueille. Soveltuvuuden ranta- ja pohjavesialueille päättää asiantunteva suunnittelija yhdessä kunnan ympäristöviranomaisen kanssa.

### Labko® BioVision -pienpuhdistamon käyttö on edullista

- Saostussäiliö tyhjennetään 1-2 kertaa vuodessa.
- Jakoallas sekä suodatin pestään 1-2 kertaa vuodessa tai tarvittaessa.
- Labko BioVision -puhdistamojärjestelmässä sähköä kuluttaa ainoastaan kemikaalipumppu, jonka sähkönkulutus on 1,7 kWh/vuosi.
- Viiden henkilön taloudessa järjestelmä tarvitsee kemikaalia noin 40 l/vuosi.

### Labko® BioPlus -saneerauspuhdistamo

Labko BioPlus -puhdistamo on Suomen markkinoiden ainoa EN 12566-6 -standardin mukainen CE-merkitty saneerauspuhdistamo.

Saneerauspuhdistamon toiminta perustuu samaan puhdistusteknologiaan kuin Labko BioVision -järjestelmän ja on soveltuva vanhan maaperäkäsittelyn korvaajaksi, jos kohteen saostuskaivo on:

- vähintään kolmiosastoinen
- tilavuudeltaan vähintään 2 m<sup>3</sup>
- hyväkuntoinen ja tiivis
- jos osastoja yhdistävät putket on varustettu T-haaroilla

Labko BioPlus -järjestelmän soveltuvuus kohteeseen suunnitellaan yhdessä asiantuntevan suunnittelijan ja kunnan viranomaisen kanssa.

### Labko® BioPlus -säiliön toiminta

- 1 Jakoallas**  
Jakoaltaan tehtävänä on jakaa jätevesi tasaisesti biosäkkien pinnalle.
- 2 Suodatin**  
Erotaa saostuskaivon läpäisseen rasvan.
- 3 Biosäkit**  
Toimivat mikrobien kasvualustana ja puhdistus tapahtuu biosäkkien pinnalle muodostuvan biofilmin avulla.



Wavin-Labko Oy myöntää valmistamilleen BioVision ja BioPlus -puhdistamoille 10 vuoden materiaali- ja tiiveystakuun.

### Labko® BioVision -pienpuhdistamo

LVI-numero 3629 017



Kotitalouksien kaikkien jätevesien käsittelyyn

- kolmiosastoinen saostussäiliön tilavuus 2000 litraa + puhdistamon tilavuus 1200 litraa
- mitoitettu 1-6 henkilön talouksille
- toimitus sisältää Labko BioVision -saostuskemikaalin (15 litraa) ja Labko Fosfori 10 -fosforinpoistopumpun

### Labko® BioPlus -saneerauspuhdistamo

LVI-numero 3629 018



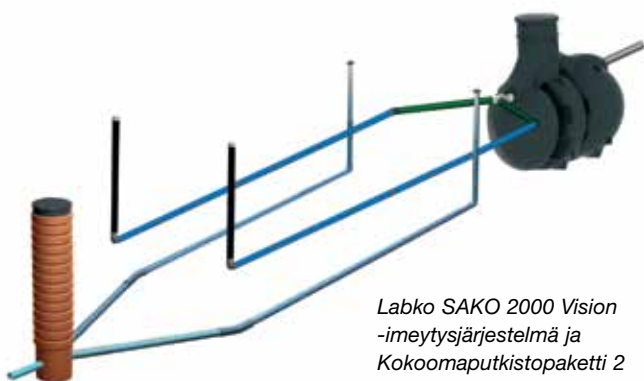
Harmaiden vesien käsittelyyn, saneerauskohteissa joissa on olemassa hyväkuntoinen SAKO-säiliö

- puhdistamon tilavuus 1200 litraa
- mitoitettu 1-6 henkilön talouksille
- toimitus sisältää Labko BioVision -saostuskemikaalin (15 litraa) ja Labko Fosfori 10 -fosforinpoistopumpun



# Labko® SAKO -maapuhdistamot kaikkien jätevesien käsittelyyn

Labko SAKO -paketit ovat asennusvalmiita kokonaisuuksia maapuhdistamojen rakentamiseksi. Maapuhdistamoilla voidaan käsitellä omakotitalojen ja vapaa-ajan kiinteistöjen kaikki jätevedet.



Labko SAKO 2000 Vision -imeytysjärjestelmä ja Kokoomaputkistopaketti 2

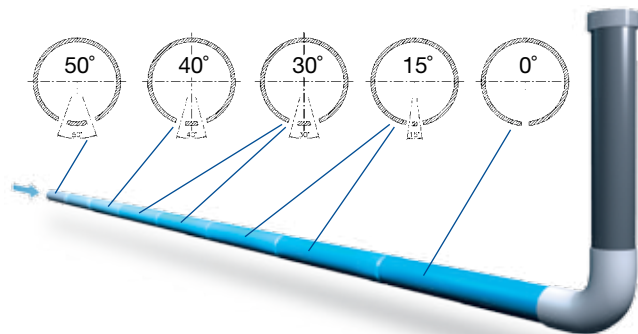


Labko SAKO -maasuodattamo toteutettuna Labko SAKO 2000 Vision -imeytysjärjestelmällä ja Kokoomaputkistopakettilla

Labko SAKO -imeytysjärjestelmiin kuuluu saostussäiliö ja imeytysputkisto suodatinkankaineen. Monissa säiliöissä on sisäänrakennettu, patentoitu virtauksenjakaja, jonka ansiosta virtaus jakautuu tasaisesti molemmille imeytysputkilinjoille.

Labko SAKO Tripla -mallissa on erillinen jakokaivo. Jakokaivoa käytettäessä maapuhdistamo voidaan sijoittaa kauemmaksi Labko SAKO -säiliöstä ja imeytysputket suunnata muutenkin kuin yhdensuuntaisesti. Tämä on tarpeen esimerkiksi silloin, kun kiinteistön lähellä oleva maaperä ei sovellu imeyttämiseen tai kiinteistö sijaitsee rinnetontilla ja imeytysputket suunnataan korkeuskäyrien suuntaisesti.

Maasuodattamon rakentamiseen tarvitaan imeytysjärjestelmän lisäksi Kokoomaputkistopaketti. Kokoomaputkistopakettin linjojen määrä on yleensä sama kuin imeytysputkilinjojen määrä.



Imeytysputkistolinja koostuu kahdeksasta erikoisreijitetystä imeytysputkesta. Erikoisreijitys varmistaa virtauksen jakautumisen tasaisesti koko imeytyskentän alueelle.



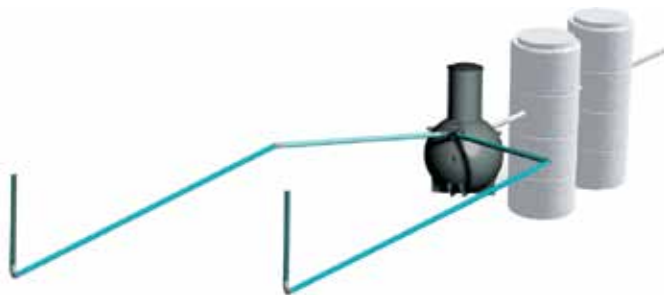
Wavin-Labko Oy myöntää valmistamilleen SAKO-säiliöille 10 vuoden materiaali- ja tiiveystakuun. Saostussäiliöiden kestävyys on testattu alipainetestillä.

### Labko® SAKO -järjestelmien etuja

- ⊕ Erikoisreitetty imeytysputkisto.
- ⊕ Imeytysputkiston suuri halkaisija pidentää imeytyskentän käyttöikä.
- ⊕ Huoltokaivojen kannet ovat lukittavia.
- ⊕ Sopeutuu huomaamattomasti pihapiiriin, sillä huoltokaivot voidaan katkaista maanpinnan mukaan (400-1000 mm).
- ⊕ Matala rakenne, sopii myös tonteille, joissa esimerkiksi kallio on lähellä maanpintaa.
- ⊕ Saostussäiliön pohjan muoto yhdessä tilavan huoltokaivon kanssa mahdollistaa täydellisen tyhjentämisen.
- ⊕ Korkea huoltokaivo mahdollistaa viemärin asentamisen yhden metrin syvyyteen.

Imeytysajastoihin tai yhtenäiseen imeytyskenttään asennettavilla imeytysputkistoilla on tärkeä osa toimivassa maapuhdistamossa. Yksi imeytysputkilinja (14,4 m) koostuu kahdeksasta erikoisreitetystä imeytysputkesta, joiden halkaisija on 110 mm.

Putkien erikoisreitys varmistaa jäteveden tasaisen imeytymisen putkiston koko matkalle. Putkien suuri halkaisija tekee imeytyskentästä pitkäikäisemmän tuomalla kenttään riittävästi bakteerien toiminnalle välttämätöntä happea. Labko SAKO -järjestelmissä on yksi tai useampi imeytysputkilinja mallista riippuen.



Labko SAKO-2 -saneerausjärjestelmä on edullinen ratkaisu silloin, kun vanhat betonikaivot ovat käyttökelpoiset ja niitä voidaan käyttää osana asetuksen mukaista järjestelmää.

### Labko® SAKO 2000 Vision -imeytysjärjestelmä

LVI-numero 3629 015



Omakotitalojen ja vapaa-ajan kiinteistöjen kaikkien jätevesien käsittelyyn

- ⊕ kolmiosastaisen saostussäiliön tilavuus 2000 litraa
- ⊕ mitoitettu 1-6 henkilön talouksille
- ⊕ kaksi imeytysputkilinjaa
- ⊕ matala rakenne, sopii myös tonteille, joissa esimerkiksi kallio on lähellä maanpintaa

### Labko® SAKO-3 Tripla -imeytysjärjestelmä

LVI-numero 3629 013



Omakotitalojen ja vapaa-ajan kiinteistöjen kaikkien jätevesien käsittelyyn

- ⊕ kolmiosastaisen saostussäiliön tilavuus 3000 litraa
- ⊕ mitoitettu 6-10 henkilön talouksille
- ⊕ kolme imeytysputkilinjaa

### Labko® SAKO-2 -saneerausjärjestelmä

LVI-numero 3461 530



Edullinen ratkaisu vanhojen betonikaivojen täydentäjäksi harmaiden vesien käsittelyssä

- ⊕ kaksiosastaisen saostussäiliön tilavuus 1000 litraa
- ⊕ mitoitettu 1-5 henkilön talouksille
- ⊕ kaksi erikoisreitettyä imeytysputkilinjaa (2 x 14,4 m)

# Kaksoisviemäröinti

Kaksoisviemärijärjestelmässä wc-vedet kerätään umpisäiliöön tai kuivakäymälään ja harmaat vedet puhdistetaan maapuhdistamossa tai harmaavesipuhdistamossa.

## Labko® SAKO -maapuhdistamot

Harmaat vedet esikäsitellään kaksiosastoisessa saostussäiliössä (SAKO-2). Varsinainen jäteveden puhdistaminen tapahtuu maapuhdistamossa.

Maapuhdistamon rakenne määräytyy maaperän mukaan ollen joko maahanimeyttämö tai maasuodattamo. Riippumatta maapuhdistamon rakenteesta on tärkeää, että kentän pinta-ala on mitoitettu oikein. Erikoisrei'itetyn D110 mm imeytysputkiston ansiosta virtaus jakautuu tasaisesti koko kentän alueelle ja biologinen puhdistusprosessi saa suurihalkaisijaisen imeytysputkiston välityksellä riittävästi hapetta (kts. s. 18).



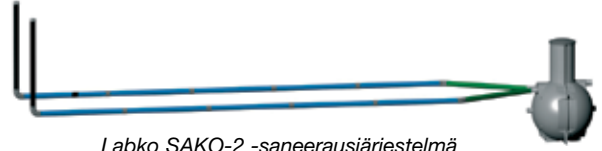
Esimerkki kaksoisviemäröinnistä toteutettuna Labko LOKA 5400 -umpisäiliöllä ja Labko SAKO-2 -harmaavesijärjestelmällä.

## Kaksoisviemäröinnin etuja

- Kun umpisäiliöön johdetaan vain wc-vedet, säästetään tyhjennyskustannuksissa.
- Edullinen ja helppohoitoinen ratkaisu.
- Pääasiallinen ja luotettavin ratkaisu uusiin vapaa-ajan kiinteistöihin.



Labko SAKO-2 -harmaavesijärjestelmä



Labko SAKO-2 -saneerausjärjestelmä

## Labko® SAKO-2 -harmaavesijärjestelmä

LVI-numero 3629 202



Suunniteltu nimenomaan omakotitalojen kaksoisviemäröintiä ajatellen. Harmaiden vesien käsittelyyn.

- kaksiosastoisesta saostussäiliön tilavuus 1500 litraa
- mitoitettu 1-7 henkilön talouksille
- kaksi erikoisrei'itettyä imeytysputkilinjaa (2 x 11 m)
- kuljetusaikaisen käsittelyn helpottamiseksi imeytysputket on pakattu säiliön sisälle huoltokaivoon

## Labko® SAKO-2 -saneerausjärjestelmä

LVI-numero 3461 530



Soveltuu osaksi omakotitalojen ja vapaa-ajan kiinteistöjen kaksoisviemäröintiä. Harmaiden vesien käsittelyyn.

- kaksiosastoisesta saostussäiliön tilavuus 1000 litraa
- mitoitettu 1-5 henkilön talouksille
- kaksi erikoisrei'itettyä imeytysputkilinjaa



# Labko® BioRami -harmaavesipuhdistamot

**Harmaavesipuhdistamo käsittelee omakotitalojen ja ympärivuotisesti asuttujen vapaa-ajan kiinteistöjen kaikki pesu- ja talousvedet, kun taas mustat wc-vedet ohjataan erilliseen järjestelmään kuten umpisäiliöön.**

Labko BioRami -harmaavesipuhdistamot soveltuvat erinomaisesti rinnetonteille, missä ei tarvita pumppaamaa veden pumppaamiseen purkupaikalle.

Labko BioRami -tuotevalikoimasta löytyvät ratkaisut niin vapaa-ajan asuntoihin kuin omakotitaloihin ja muihin ympäri vuoden asuttaviin asuinkiinteistöihin.

## Kustannustehokas ja toimintavarma

Labko BioRami -harmaavesipuhdistamo on nopeasti ja kustannustehokkaasti asennettava, toimintavarma ratkaisu, jolla voidaan korvata perinteinen maapuhdistamo- tai moduulikenttä. Labko BioRamin toiminta perustuu aktiiviseen biofilmiin. Biofilmi syntyy jätevesisäiliössä olevien mikrobisäkkien pinnalle kun jätevesi jaetaan tasaisesti jakajalta biosäkeille.

Mikrobit käyttävät hyväkseen jäteveden sisältämiä ravinteita. Puhdistunut vesi ohjataan purkuputkella esim. avo-ojaan tai imeytetään maaperään. Biosäkit voidaan tarvittaessa huuhdella maanpinnalta käsin, eikä tarvetta turpeiden vaihdon kaltaiselle työlle ja kalliille toimenpiteelle ole.

## Labko® BioRami -harmaavesipuhdistamoiden hyödyt

- ⊕ Sähkötön
- ⊕ Kemikaaliton
- ⊕ Patentoidut mikrobisäkit
- ⊕ Pieni tilantarve – ei vaadi maapuhdistamokenttää
- ⊕ Nopea, siisti ja kustannuksia säästävä asennus
- ⊕ Helppo huoltaa
- ⊕ Ei turpeiden vaihtotarvetta

### Labko® BioRami 600 -harmaavesipuhdistamo

LVI-numero 3629 006



Omakotitalojen ja ympärivuotisesti asuttujen vapaa-ajan kiinteistöjen harmaiden vesien käsittelyyn

- ⊕ kaksiosastoisien saostussäiliön tilavuus 1000 litraa
- ⊕ mitoitettu 1-5 henkilön talouksille
- ⊕ korvaa maapuhdistamon imeytyskentän

### Labko® BioRami 1000 -harmaavesipuhdistamo

LVI-numero 3629 007



Omakotitalojen ja ympärivuotisesti asuttujen vapaa-ajan kiinteistöjen harmaiden vesien käsittelyyn

- ⊕ kaksiosastoisien saostussäiliön tilavuus 1500 litraa
- ⊕ mitoitettu 1-8 henkilön talouksille
- ⊕ 1-2 omakotitalon tai paritalon pesu- ja tiskivesien käsittelyyn
- ⊕ korvaa maapuhdistamon imeytyskentän

# Labko® LOKA -umpisäiliöt

Umpisäiliöön kerätään useimmiten käymälävedet ja ne kuljetetaan puhdistettavaksi kunnalliselle jätevedenpuhdistamolle, jolloin ravinteet eivät rasita lähivesistöjä.

Yhä useammin wc-vedet määrätään johdettavaksi umpisäiliöön, koska ympäristöä kuormittavista ravinteista suurin osa (70-80 %) tulee wc-vesistä. Umpisäiliö soveltuu hyvin myös tärkeille pohjavesialueille ja muihin kohteisiin, joissa puhdistettujakaan jätevesiä ei saa johtaa maaperään.

Käyttökohteesta riippuen pienikin säiliö saattaa riittää, joissakin tapauksissa on syytä hankkia jopa useamman kuution kokoinen säiliö. Wavin-Labkolla on laaja valikoima polyeteenisäiliöitä ja lujitemuovisia umpisäiliöitä eri kokoluokissa. Kaikki Wavin-Labkon umpisäiliöt ovat saatavissa asetuksen mukaisella täyttymishälyttimellä varustettuna.



## Labko® LOKA -umpisäiliöiden etuja

- Säiliöt ovat matalia (kokoluokasta riippuen tuloviemärin alareunasta pohjaan 1 - 1,57 m).
- Labko-umpisäiliön asennukselle ei ole rajoitusta pohjaveden pinnan suhteen.
- Lujasta polyeteenimuovista valmistetuissa säiliöissä keskellä säiliötä oleva tilava tyhjennysyhde (ø315 mm) helpottaa tyhjentämistä.
- Labko-umpisäiliöiden maksimiasennussyvyys tuloviemärin alareunasta maanpintaan on yksi metri.
- Lujitemuovisia umpisäiliöitä saatavana myös vahvemalla seinämällä – sopii kohteisiin, joissa viemäri on yli metrin syvyydessä – ja jopa 80000 litran tilavuuteen saakka.

Säiliöiden mukana toimitetaan täydellinen varustepaketti, joka sisältää lokasäiliön täyttymishälyttimen, ankkurointi-liinat ja tyhjennysyhteen kannen. Labko LOKA 3000 ja Labko LOKA 5400 -mallit ovat saatavissa myös ilman täyttymishälytintä.

Labko LOKA 10000 -umpisäiliö toimitetaan joko tyhjennysputkella (D200 mm) tai huoltokaivolla (ø600 mm) varustettuna. Huoltokaivossa on muovikansi. Lisävarusteena on saatavissa ankkurointilevyjä.



Lujitemuovisia umpisäiliöitä on saatavana useita kokoja aina 80 m<sup>3</sup> tilavuuteen asti.

## Labko® LOKA 5400 -umpisäiliö

Wavin-Labkon uusi umpisäiliö soveltuu erinomaisesti omakotitalojen jätevesien keräämiseen. Säiliön uusi matala muoto mahdollistaa helpon ja edullisen asentamisen sekä tekee säiliöstä erittäin vahvan. Säiliön tyhjennys on helppoa suuren (ø315 mm) huoltokaivon ansiosta.

Tuotteen mukana toimitetaan lisävarustepaketti, joka sisältää langattoman täyttymishälyttimen, ankkurointiliinat, huoltokaivon sekä lukittavan muovikannen. Tuote on saatavissa vaihtoehtoisesti myös ilman täyttymishälytintä.

## Labko® LOKA alarm -täyttymishälytin

Labko LOKA -umpisäiliöiden täyttymishälytin on langaton Labko LOKA alarm. Hälyttimen ansiosta säiliön valvonta sujuu vaivattomasti ja hälytin on kytkettävissä kiinteistöautomaatiojärjestelmiin.

Labko LOKA alarm -paketti sisältää sisäyksikön, ulkoyksikön sekä anturin.



Umpisäiliön täyttymishälytinpaketti

### Labko® LOKA 3000 -umpisäiliö ilman hälytintä

LVI-numero 3629 010

### Labko® LOKA 3000 -umpisäiliö hälyttimellä

LVI-numero 3629 003



- Omakotitalojen ja vapaa-ajan kiinteistöjen wc-vesien keräämiseen
- ⊕ umpisäiliön tilavuus 3000 litraa; syvyys 980 mm (pohja – tuloyhde)
  - ⊕ helppo ja nopea asentaa
  - ⊕ helppo tyhjentää

### Labko® LOKA 5400 -umpisäiliö ilman hälytintä

LVI-numero 3629 009

### Labko® LOKA 5400 -umpisäiliö hälyttimellä

LVI-numero 3629 008



- Omakotitalojen ja vapaa-ajan kiinteistöjen wc-vesien keräämiseen
- ⊕ umpisäiliön tilavuus 5400 litraa; syvyys 1500 mm
  - ⊕ huoltokaivo ø315 – huoltoystävällisempi
  - ⊕ A15 lukittava kansisto

### Labko® LOKA 10000/200 -umpisäiliö

LVI-numero 3460 010

### Labko® LOKA 10000/600 -umpisäiliö

LVI-numero 3460 530



- Omakotitalojen ja vapaa-ajan kiinteistöjen wc-vesien keräämiseen
- ⊕ umpisäiliön tilavuus 10000 litraa
  - ⊕ kohteisiin joissa tyhjennuskerrat halutaan minimoida
  - ⊕ syvyys 1530 mm



Wavin-Labko Oy myöntää valmistamilleen umpisäiliöille 10 vuoden materiaali- ja tiiveystakuun. Umpisäiliöiden kestävyys on testattu alipainetestillä.



# Jätevesijärjestelmien täydentävät tuotteet

Jätevesien puhdistus vaatii monissa kohteissa perusjärjestelmistä poikkeavia ratkaisuja. Ongelmista yleisimpiä ovat maaston korkeuserot, jotka estävät veden painovoimaisen etenemisen puhdistusjärjestelmissä.

Tavanomaista matalampiin jätevesijärjestelmiin on tarpeen turvautua kohteissa, joissa on kallioinen maasto. Erikoisratkaisuja vaativat monesti myös pienet, vaikeakulkuiset tontit.



Labko Biomodulien päällä on muovinen virtauksenohjauslevy, joka jakaa jäteveden tasaisesti biomoduliin.

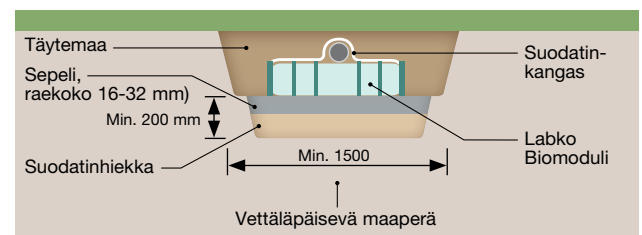
## Wavin-Labkon ratkaisujen etuja

- Standardirakenteisia pumppukaivoja erilaisiin asennusratkaisuihin.
- Biomodulit mahdollistavat lyhyemmän imeytyskentän.
- Biomodulin virtauksenohjauslevyn kanavisto varmistaa maksimaalisen puhdistustoiminnan modulin koko alueella.
- Labko Fosfori 10 -fosforinpoistopumppu ja BioVision-saostuskemikaali kohteisiin, joissa vaaditaan tehostettua fosforinpoistoa.

## Labko® SAKO Biomodulit

Labko SAKO Biomodulien ansiosta maapuhdistamon rakentaminen onnistuu myös paikkoihin, joissa se muuten olisi mahdotonta.

Järjestelmän toiminta perustuu biomoduleihin, jotka vastaavat maapuhdistamon sepelistä rakennettua jakokerrosta. Biomoduleihin muodostuu aktiivinen biokerros, joka puhdistaa jätevettä. Biokerroksen ansiosta tarvittava imeytyspinta-ala on perinteistä maapuhdistamoa pienempi. Biomoduleista rakennettu maapuhdistamo on myös perinteistä matalampi, joten se sopii kallioisellekin tontille.



Biomoduleilla toteutettu maahanimeyttämö on perinteistä matalampi. Biomoduleilla voidaan tehdä myös maasuodattamo.

## Labko® SAKO Biomodulien etuja

- Vaatii vain 1/3 perinteisen maapuhdistamon pinta-alasta.
- Matala asennussyvyys.
- Hyvä puhdistusteho perustuu tehokkaaseen biokerrokseen.
- Sopii hyvin pienille tonteille ja saneerauskohteisiin.
- Sopii kallioisellekin tontille.

## Labko® Pumppukaivot

**Labko SAKO** -maapuhdistamon voi perustaa myös kohteisiin, joissa vesi ei pääse virtaamaan imeytysputkistoon painovoimaisesti.

Tapauksissa, joissa maapuhdistamo sijoitetaan tontin profiilin tai pohjaveden korkeuden vuoksi saostussäiliötä korkeammalle, käytetään Labko SP -pumppukaivoa jäteveden pumppaamiseen saostussäiliöstä maapuhdistamoon.

Labko MP -pumppukaivo on tarpeen kohteissa, joissa maasuodattamon purkputkea ei saa korkeuseron vuoksi johdettua avo-ojaan.

## Wavin-Labkon ratkaisut fosforinpoistoon

**Herkillä alueilla kuten pohjavesi- ja ranta-alueilla kunnat voivat ympäristönsuojelumääräyksillä vaatia tehostettua fosforinpoistoa.**

Jätevesijärjestelmän fosforinpoistoa voidaan tehostaa helposti Labko Fosfori 10 -fosforinpoistopumpulla ja Labko BioVision -saostuskemikaalilla. Se on yksinkertainen ja helppokäyttöinen ratkaisu ja sopii sekä uusiin että vanhoihin kohteisiin.

Labko Fosfori 10 -pumppu asennetaan sisätiloihin vesipisteen yhteyteen kuten tekniseen tilaan tai allaskaappiin. Pumppu annostelee fosforinpoistokemikaalia suoraan viemäriin.

### Labko® SAKO-2 Biomoduli 6 -imeytysjärjestelmä

LVI-numero 3629 022

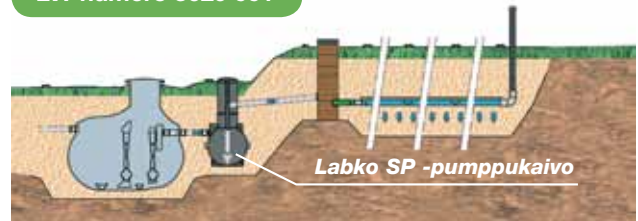


Harmaiden vesien käsittelyyn kohteissa, joissa on hankalat maaperäolosuhteet

- ⊕ kaksiosastoinen saostussäiliö, tilavuus 1000 litraa, 6 biomodulia
- ⊕ mitoitettu 1-6 henkilön talouksille

### Labko® SP -pumppukaivo

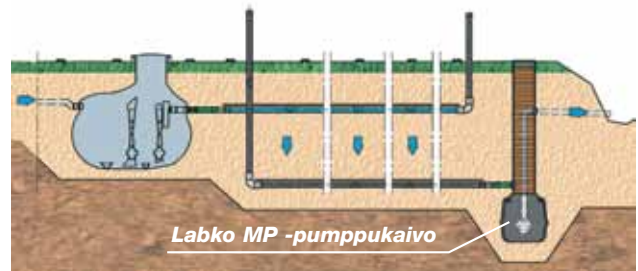
LVI-numero 3629 001



Kohteisiin, joissa maapuhdistamo sijaitsee saostussäiliötä korkeammalla. Toimitus sisältää pumpun.

### Labko® MP -pumppukaivo

LVI-numero 3629 002



Kohteisiin, joissa maasuodattamon purkputkea ei saa korkeuden vuoksi johdettua avo-ojaan. Toimitus sisältää pumpun.

### Labko® Fosfori 10 -fosforinpoistopumppu

LVI-numero 3629 113

- ⊕ Asennetaan sisätiloihin vesipisteen yhteyteen



### Labko® BioVision -saostuskemikaali, 15 litraa

LVI-numero 3629 016

- ⊕ Lisävaruste, paino 20 kg



### Labko® BioKem -saostuskemikaali, 30 litraa

LVI-numero 3629 161

- ⊕ Lisävaruste, paino 50 kg



# Labko® -mökkijärjestelmät jätevesien käsittelyyn

Jätevesien puhdistusvaatimukset koskevat myös kesämökkejä ja vapaa-ajan asuntoja. Jätevesijärjestelmän mitoitus riippuu käytettävän veden määrästä ja laadusta. Yksinkertaisimmillaan saunamökin pesuvedet imeytetään saunakaivon kautta maaperään. Tiski- ja keittiövesien käsittelyyn tarvitaan maapuhdistamo tai harmaavesipuhdistamo. Rasvaisia keittiövesiä käsiteltäessä asennetaan harmaavesipuhdistamon tai maapuhdistamon eteen saostuskaivo.

Tällä aukeamalla on esitelty kesäkäytössä oleville mökeille tarkoitetut Wavin-Labkon jätevesijärjestelmät. Ne soveltuvat kohteisiin, joissa ei ole vesikäymälää ja vapaa-ajan asunto ei ole ympärivuotisesti asuttu.

## Pesu- ja tiskivesien käsittelyyn soveltuvat jätevesijärjestelmät

**Labko BioRami 500 -harmaavesipuhdistamo, Labko SAKO 2 -saneerausjärjestelmä ja Labko MökkiSAKO-2 -järjestelmä soveltuvat pesu- ja tiskivesien käsittelyyn kesämökeillä.**

Rasvaiset keittövedet johdetaan järjestelmän eteen asennettavaan saostuskaivoon, joka tyhjennetään kerran vuodessa tai tarvittaessa. Labko BioRami 500 -harmaavesipuhdistamo on nopeasti ja kustannustehokkaasti asennettava, toimintavarma ratkaisu, jolla voidaan korvata perinteinen maapuhdistamo- tai moduulikenttä.

Labko SAKO -järjestelmissä kiintoaineet ja rasvat erotellaan jätevedestä saostussäiliössä. Saostussäiliöstä vesi johdetaan imeytysputken kautta maaperään, jossa vesi puhdistuu biologisesti.

## Labko SAKO -järjestelmien etuja

- ⊕ Vakiona D75/D110-tuloyhde.
- ⊕ Tilavat (ø400 tai ø520 mm) maanpinnalle ulottuvat huoltokaivot, joiden kautta saostussäiliö on helppo puhdistaa.
- ⊕ Edullinen ja helppo tapa puhdistaa kesämökin tiski- ja pesuvedet.
- ⊕ Imeytysputkiston erikoisrei'itys (ks. kuva sivulla 18) varmistaa veden tasaisen imeytymisen imeytyskenttään.

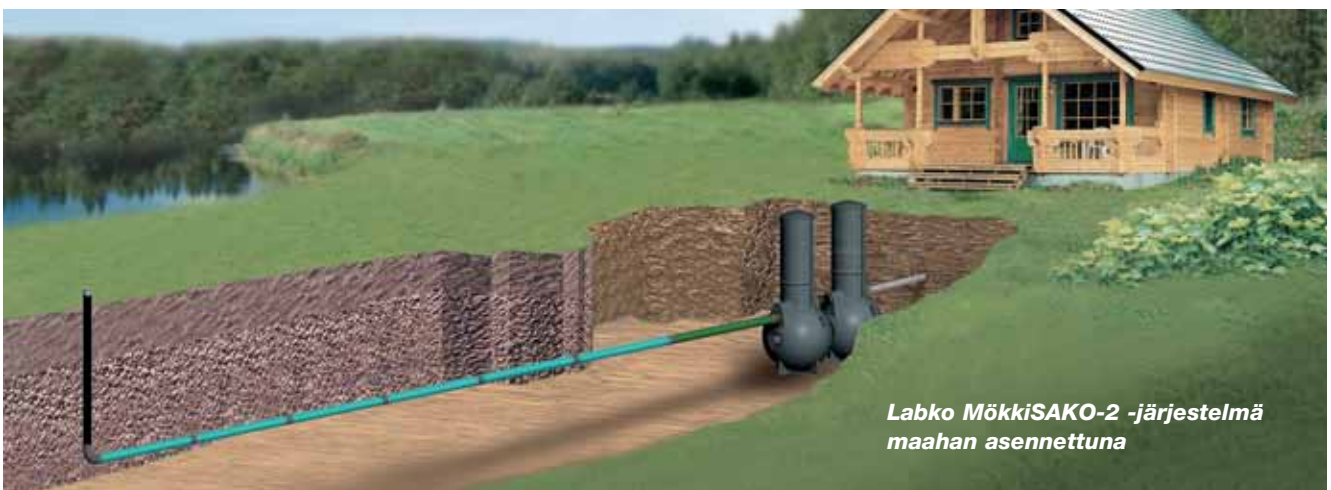
## Vähäisten sauna- ja tiskivesien käsittelyyn soveltuvat jätevesijärjestelmät

**Labko MökkiSAKO-1 -järjestelmä ja Labko BioRami 300 -harmaavesipuhdistamo soveltuvat vähäisten sauna- ja tiskivesien käsittelyyn kesämökeillä. Labko Saunakaivo 300 on tarkoitettu pesuvesien käsittelyyn saunoilla ja mökeillä, joissa on kantovesi.**

Labko MökkiSAKO-1 on yksinkertainen ratkaisu vähäisten sauna- ja tiskivesien käsittelyyn kesämökeillä. Järjestelmä sisältää saostussäiliön ja imeytysputkiston. Kiintoaineet ja rasva erotellaan jätevedestä saostussäiliössä. Saostussäiliöstä vesi johdetaan imeytysputken kautta maaperään, jossa vesi puhdistuu biologisesti. Erikoisrei'itetty imeytysputkisto varmistaa veden tasaisen jakautumisen koko imeytyskentän alueelle.

Labko BioRami 300 -harmaavesipuhdistamo on yksinkertainen ratkaisu, jolla voidaan korvata perinteinen maapuhdistamo. Puhdistamo soveltuu hyvin kivikkoiselle ja kalliiselle rinnetontille, jonne kentän tekeminen on vaikeaa.

Labko Saunakaivosta pesuvedet johdetaan säiliön pohjan imeytysreikien kautta maaperään, jossa vesi puhdistuu biologisesti. Kiintoaineet jäävät saunakaivon sakkapesään.



*Labko MökkiSAKO-2 -järjestelmä  
maahan asennettuna*



### Labko® BioRami 500 -harmaavesipuhdistamo

LVI-numero 3629 005



Pesu- ja tiskivesien  
käsittelyyn kesämökeillä

- ⊕ saostussäiliön tilavuus 250 litraa, erottaa rasvan ja kiintoaineen jätevedestä
- ⊕ käsittelykapasiteetti 500 litraa/vrk
- ⊕ sähkötön ja kemikaaliton
- ⊕ pieni tilantarve – ei vaadita maapuhdistamokenttää



### Labko® MökkiSAKO-1 -järjestelmä

LVI-numero 3461 550



Vähäisten sauna- ja tiskivesien  
käsittelyyn kesämökeillä

- ⊕ saostussäiliön tilavuus 250 litraa
- ⊕ käsittelykapasiteetti 150 litraa/vrk
- ⊕ imeytysputki (5,4 m)



### Labko® SAKO-2 -saneerausjärjestelmä

LVI-numero 3461 530



Pesu- ja tiskivesien käsittelyyn kesämökeillä

- ⊕ kaksiosastaisen saostussäiliön tilavuus 1000 litraa
- ⊕ mitoitettu 1-5 henkilön talouksille
- ⊕ kaksi erikoisrei'itettyä imeytysputkilinjaa (2 x 14,4 m)



### Labko® BioRami 300 -harmaavesipuhdistamo

LVI-numero 3629 004



Vähäisten sauna- ja tiskivesien  
käsittelyyn kesämökeillä

- ⊕ puhdistamon tilavuus 300 litraa
- ⊕ käsittelykapasiteetti 300 litraa/vrk
- ⊕ sähkötön ja kemikaaliton
- ⊕ pieni tilantarve – ei vaadita maapuhdistamokenttää



### Labko® Saunakaivo 300

LVI-numero 3461 335



Vähäisten pesuvesien käsit-  
telyyn saunoilla ja mökeillä,  
joissa on kantovesi

- ⊕ imeytysäiliön tilavuus 300 litraa
- ⊕ käsittelykapasiteetti maks. 150 litraa/vrk
- ⊕ ei vaihdettavia osia



### Labko® MökkiSAKO-2 -järjestelmä

LVI-numero 3461 560



Pesu- ja tiskivesien  
käsittelyyn kesämökeillä

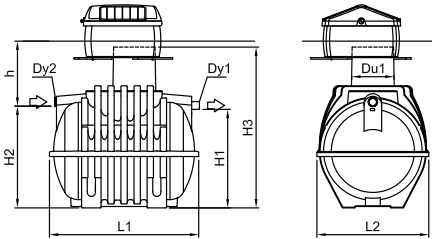
- ⊕ kaksiosastaisen saostussäiliön tilavuus 500 litraa
- ⊕ käsittelykapasiteetti 300 litraa/vrk
- ⊕ imeytysputki (10,8 m)



Wavin-Labko Oy myöntää valmistamilleen SAKO-säiliöille  
10 vuoden materiaali- ja tiiveystakuun.

# Tekniset tiedot

## Labko BioKem® 6 EN -pienpuhdistamo



LVI-numero		3629 121
Pienpuhdistamo	kpl	1, laitteistoinen
Ankkurointiliina	kpl	2
Ankkurointilevy	kpl	4
V	Tilavuus	l 2800
Du1	Huoltokaivo	mm ø600
Dy1	Lähtöyhde	mm D110
Dy2	Tuloyhde	mm D110
h	Maks. asennussyvyys	mm 1000
H1	Syvyys lähtöyhteen alareunasta pohjaan	mm 1400
H2	Syvyys tuloyhteen alareunasta pohjaan	mm 1450
H3	Korkeus	mm 2285
L1	Pituus	mm 2120
L2	Leveys	mm 1590
	Paino	kg 300

Lisätiedot ja -varusteet:

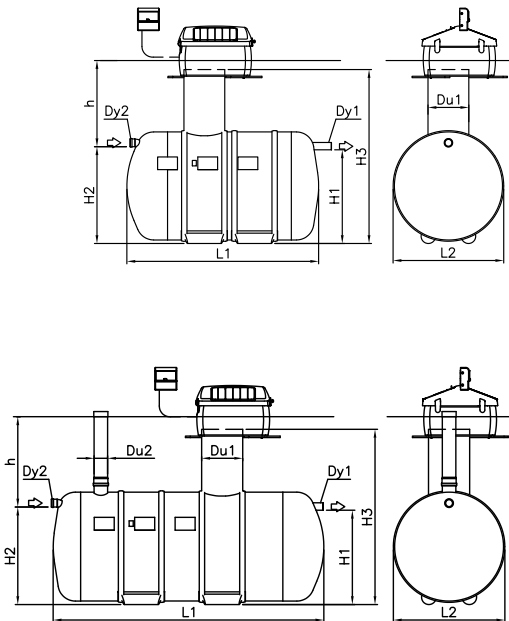
Lukittavan BioKem-laitesuojan mitat ovat 1110x1080x750 mm.

Puhdistamo sisältää aloituskemikaalin 30 litraa.

Lisäksi asennuksessa tarvitaan 2 kpl maakaapeleita (4x1,5 +1,5 MCMK).

Lisävarusteena Wavin NOK 425/1,5 -näytteenottokaivo.

## Labko BioKem® 10 EN ja 15 EN -pienpuhdistamot



		EN 10	EN 15
LVI-numero		3629 120	3629 122
Pienpuhdistamo	kpl	1, laitteistoinen	1, laitteistoinen
Ankkurointiliina	kpl	2	3
Ankkurointilevy	kpl	4	6
	Huoltokaivo	kpl 1	1
	Tyhjennysputki+hattu	kpl	1
V	Tilavuus	l 4500	6700
Du1	Huoltokaivo	mm ø600	ø600
Du2	Tyhjennysputki	mm	D200
Dy1	Lähtöyhde	mm D110	D110
Dy2	Tuloyhde	mm D110	D110
h	Maks. asennussyvyys	mm 1000	1000
H1	Syvyys lähtöyhteen alareunasta pohjaan	mm 1400	1400
H2	Syvyys tuloyhteen alareunasta pohjaan	mm 1450	1450
H3	Korkeus	mm 2285	2285
L1	Pituus	mm 2850	4000
L2	Leveys	mm 1660	1660
	Paino	kg 500	670

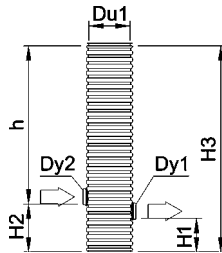
Lisätiedot ja -varusteet:

Lukittavan BioKem-laitesuojan mitat ovat 1110x1080x750 mm.

Puhdistamot sisältävät aloituskemikaalin 30 litraa.

Lisäksi asennuksessa tarvitaan 2 kpl maakaapeleita (4x1,5 +1,5 MCMK).

Lisävarusteena Wavin NOK 425/1,5 -näytteenottokaivo.



### Wavin NOK 425/1,5 -näytteenottoaivo

	LVI-numero		3632 640
	Näytteenottoaivo	kpl	1
	Näytteenottoastia	kpl	1
Du1	Tyhjennys-/huoltokaivo	mm	ø425
Dy1	Lähtöyhde	mm	D110
Dy2	Tuloyhde	mm	
h	Maks. asennussyvyys		1000
H1	Syvyys lähtöyhteen alareunasta pohjaan	mm	260
H2	Syvyys tuloyhteen alareunasta pohjaan	mm	370
H3	Korkeus	mm	1500
	Paino	kg	15

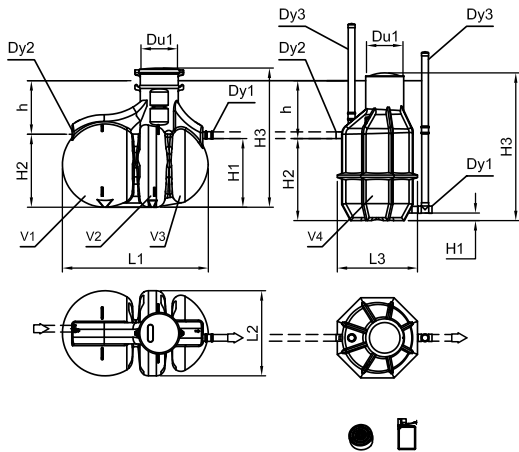


### Labko BioKem® -saostuskemikaali, 30 litraa

	LVI-numero		3629 161
	Paino	kg	50



# Tekniset tiedot

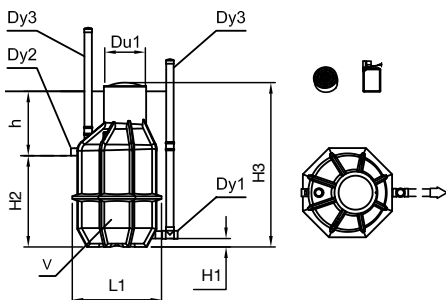


## Labko® BioVision -pienpuhdistamo

	LVI-numero		3629 017
	Saostussäiliö	kpl	1 (kolmiosastoinen)
	Puhdistamo	kpl	1
	Ankkurointiliina	kpl	4
V/V1/V2/V3/V4	Tilavuus	l	3200 (1000/550/450 + 1200)
Du1	Huoltokaivo+kansi	mm	ø600
Dy1	Lähtöyhde	mm	D110
Dy2	Tuloyhde	mm	D110
Dy3	Tuuletusputki	mm	D110
h	Maks. asennussyvyys	mm	1000
H1	Syvyys lähtöyhteen alareunasta pohjaan	mm	1130/125
H2	Syvyys tuloyhteen alareunasta pohjaan	mm	1200/1350
H3	Korkeus	mm	2350/2430
L1/L3	Pituus	mm	2400/1320
L2	Leveys	mm	1400
	Paino	kg	370

Lisätiedot ja -varusteet:

Sisältää Labko BioVision -saostuskemikaalin 15 l (LVI-numero 3629 016), Labko Fosfori 10 -fosforinpoistopumpun ja asennuksessa tarvittavat ankkurointiliinat (4 kpl). Lisäksi asennuksessa tarvitaan 6 kpl ankkurointilevyjä.



## Labko® BioPlus -saneerauspuhdistamo

	LVI-numero		3629 018
	Puhdistamo	kpl	1
	Ankkurointiliina	kpl	2
V	Tilavuus	l	1200
Du1	Huoltokaivo+kansi	mm	ø600
Dy1	Lähtöyhde	mm	D110
Dy2	Tuloyhde	mm	D110
Dy3	Tuuletusputki	mm	D110
h	Maks. asennussyvyys	mm	1000
H1	Syvyys lähtöyhteen alareunasta pohjaan	mm	125
H2	Syvyys tuloyhteen alareunasta pohjaan	mm	1350
H3	Korkeus	mm	2430
L1	Pituus	mm	1320
	Paino	kg	215

Lisätiedot ja -varusteet:

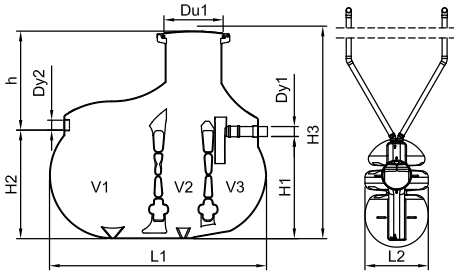
Sisältää Labko BioVision -saostuskemikaalin 15 l (LVI-numero 3629 016), Labko Fosfori 10 -fosforinpoistopumpun ja asennuksessa tarvittavat ankkurointiliinat (2 kpl). Lisäksi asennuksessa tarvitaan 2 kpl ankkurointilevyjä.



## Labko® BioVision -saostuskemikaali, 15 litraa

LVI-numero		3629 016
Paino	kg	20

## Labko® SAKO 2000 Vision -imeytysjärjestelmä



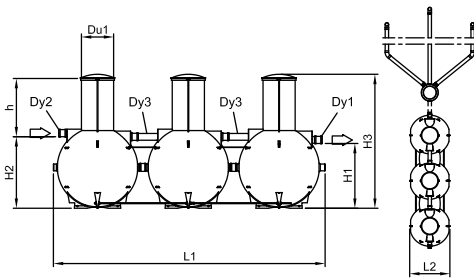
LVI-numero		3629 015
Saostusäiliö	kpl	1 (kolmiosastoinen)
Imeytysputkilinja (L=14,4 m)	kpl	2
V1	Tilavuus	l 1000
V2	Tilavuus	l 550
V3	Tilavuus	l 450
Du1	Huoltokaivo+kansi	mm ø600
Dy1	Lähtöyhde*	mm D110*
Dy2	Tuloyhde	mm D110
h	Maks. asennussyvyys	mm 1000
H1	Syvyys lähtöyhteen alareunasta pohjaan	mm 1130
H2	Syvyys tuloyhteen alareunasta pohjaan	mm 1200
H3	Korkeus	mm 2350
L1	Pituus	mm 2400
L2	Leveys	mm 1400
	Paino	kg 220

Lisätiedot ja -varusteet:

\*Lähtöyhteessä on virtauksenjakaja.

Lisäksi asennuksessa tarvitaan 4 kpl ankkurointilevyjä ja 2 kpl ankkurointiliinoja.

## Labko® SAKO-3 Tripla -imeytysjärjestelmä

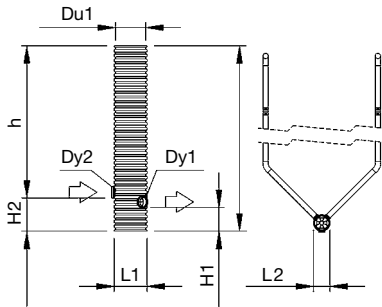


LVI-numero		3629 013
Saostusäiliö	kpl	1 (kolmiosastoinen)
Jakokaivo (ks. erillinen taulukko)	kpl	1
Imeytysputkilinja (L=14,4 m)	kpl	3
V	Tilavuus	l 3000
Du1	Huoltokaivo+kansi	mm ø520
Dy1	Lähtöyhde	mm D110
Dy2	Tuloyhde	mm D110
Dy3	Tuuletusputki	mm D110
h	Maks. asennussyvyys	mm 1000
H1	Syvyys lähtöyhteen alareunasta pohjaan	mm 1060
H2	Syvyys tuloyhteen alareunasta pohjaan	mm 1170
H3	Korkeus	mm 2200
L1	Pituus	mm 4430
L2	Leveys	mm 1320
	Paino	kg 280

Lisätiedot ja -varusteet:

Lisäksi asennuksessa tarvitaan 6 kpl ankkurointilevyjä ja 3 kpl ankkurointiliinoja.

# Tekniset tiedot



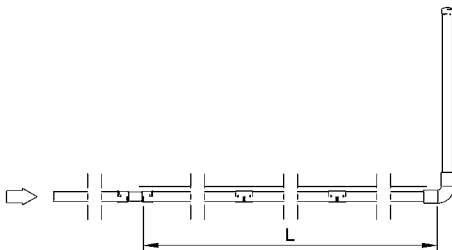
## Jakokaivo 315 -paketti

LVI-numero		3629 030
Jakokaivo	kpl	1
Imeytysputkilinja (L=14,4 m)	kpl	2
Du1 Tyhjennys-/huoltokaivo	mm	ø315
Dy1 Lähtöyhde	mm	D110
Dy2 Tuloyhde	mm	D110
h Maks. asennussyvyys	mm	1640
H1 Syvyys lähtöyhteen alareunasta pohjaan	mm	260
H2 Syvyys tuloyhteen alareunasta pohjaan	mm	365
L1 Pituus	mm	315
L2 Leveys	mm	315
Paino	kg	22

Lisätiedot ja varusteet:

Huom. jakokaivoja saatavana myös 3-5 lähtöyhteellä ja vastaavalla määrällä imeytysputkilinjoja.

## Imeytysputkilinja



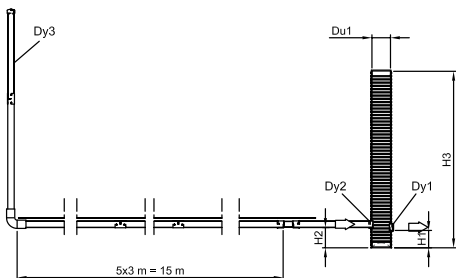
L Imeytysputkilinja 14,4 m	kpl	1
Harmaavesijärjestelmässä 11 m		
Suodatinkangas 0,7x16 m	kpl	1

Lisätiedot ja varusteet:

Sisältyy kaikkiin Labko SAKO -järjestelmiin.

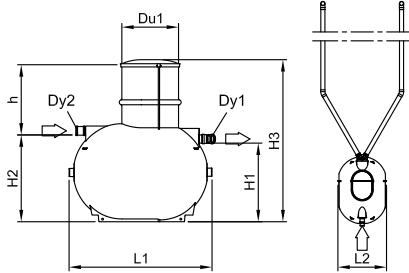
Linjojen määrä määritty mallin mukaan.

## Kokoomaputkistopaketti 2



LVI-numero		3461 571
Kokoomaputkistolinja (L=15 m)	kpl	2
Kokoomakaivo	kpl	1
Suodatinkangas (0,7x16 m)	kpl	2
Du1 Huoltokaivo	mm	ø315
Dy1 Lähtöyhde	mm	D110
Dy2 Tuloyhde	mm	D110
Dy3 Tuuletusputki+hattu	mm	D110
H1 Syvyys lähtöyhteen alareunasta pohjaan	mm	295
H2 Syvyys tuloyhteen alareunasta pohjaan	mm	345
H3 Korkeus	mm	3000





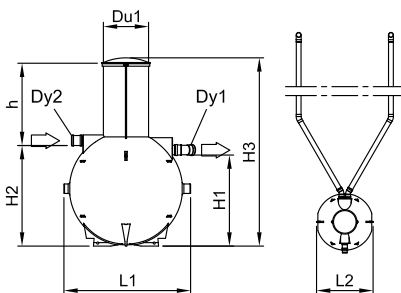
### Labko® SAKO-2 -harmaavesijärjestelmä

LVI-numero		3629 202
Saostussäiliö	kpl	1 (kaksiosastoinen)
Imeytysputkilinja (L=11 m)	kpl	2
V Tilavuus	l	1500
Du1 Huoltokaivo+kansi	mm	750x520
Dy1 Lähtöyhde*	mm	D110*
Dy2 Tuloyhde	mm	D110
h Maks. asennussyvyys	mm	1000
H1 Syvyys lähtöyhteen alareunasta pohjaan	mm	1060
H2 Syvyys tuloyhteen alareunasta pohjaan	mm	1170
H3 Korkeus	mm	2200
L1 Pituus	mm	1940
L2 Leveys	mm	1320
Paino	kg	130

Lisätiedot ja -varusteet:

\* Lähtöyhteessä on virtauksenjakaja.

Lisäksi asennuksessa tarvitaan 4 kpl ankkurointilevyjä ja 2 kpl ankkurointiliinoja.



### Labko® SAKO-2 -saneerausjärjestelmä

LVI-numero		3461 530
Saostussäiliö	kpl	1 (kaksiosastoinen)
Imeytysputkilinja (L=11 m)	kpl	2
V Tilavuus	l	1000
Du1 Huoltokaivo+kansi	mm	ø520
Dy1 Lähtöyhde*	mm	D110*
Dy2 Tuloyhde	mm	D110
h Maks. asennussyvyys	mm	1000
H1 Syvyys lähtöyhteen alareunasta pohjaan	mm	1060
H2 Syvyys tuloyhteen alareunasta pohjaan	mm	1170
H3 Korkeus	mm	2200
L1 Pituus	mm	1470
L2 Leveys	mm	1320
Paino	kg	100

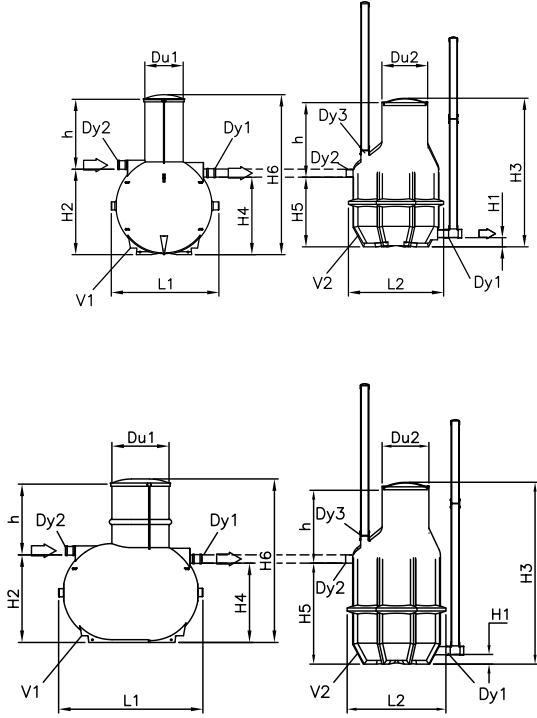
Lisätiedot ja -varusteet:

\* Lähtöyhteessä on virtauksenjakaja.

Lisäksi asennuksessa tarvitaan 2 kpl ankkurointilevyjä ja 2 kpl ankkurointiliinoja.

# Tekniset tiedot

## Labko® BioRami 600 ja 1000 -harmaavesipuhdistamot

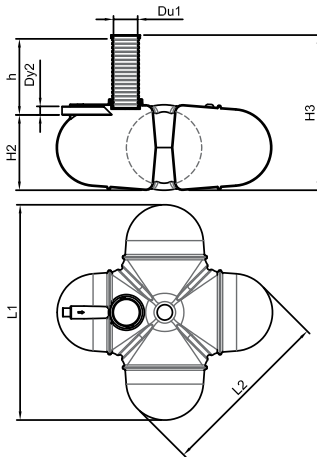


		<b>BioRami 600</b>	<b>Biorami 1000</b>
LVI-numero		3629 006	3629 007
Saostussäiliö	kpl	1 (kaksiosastoinen)	1 (kaksiosastoinen)
Puhdistamo	kpl	1	1
V1	Tilavuus	l	1000
V2	Tilavuus	l	600
Du1	Huoltokaivo+kansi	mm	ø520
Du2	Huoltokaivo+kansi	mm	ø600
Dy1	Lähtöyhde	mm	D110
Dy2	Tuloyhde	mm	D110
Dy3	Tuuletusputki+hattu	mm	D110
h	Maks. asennussyvyys	mm	1000
H1	Syvyys lähtöyhteen alareunasta pohjaan	mm	70
H2	Syvyys tuloyhteen alareunasta pohjaan	mm	1170
H3	Korkeus	mm	2000
H4	Syvyys lähtöyhteen alareunasta pohjaan	mm	1060
H5	Syvyys tuloyhteen alareunasta pohjaan	mm	950
H6	Korkeus	mm	2200
L1	Pituus	mm	1470
L2	Leveys	mm	1320
	Paino	kg2	210

Lisätiedot ja -varusteet:

Lisäksi asennuksessa tarvitaan 6 kpl ankkurointilevyjä ja 4 kpl ankkurointiliinoja.

## Labko® LOKA 3000 -umpisäiliö

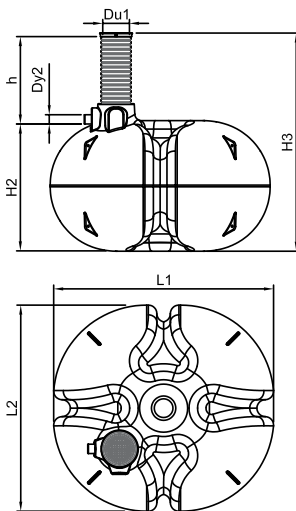


		Ilman hälytintä	Hälyttimellä
LVI-numero		3629 010	3629 003
Umpisäiliö	kpl	1	
Täyttymishälytinpaketti	kpl		1
Ankkurointiliina	kpl	4	
Huoltokaivo+kansi	kpl	1	
V Tilavuus	l	3000	
Du1 Huoltokaivo	mm	ø315	
Dy2 Tuloyhde	mm	D110	
h Maks. asennussyvyys	mm	1000	
H2 Syvyys tuloyhteen alareunasta pohjaan	mm	980	
H3 Korkeus	mm	1980	
L1 Pituus	mm	2800	
L2 Leveys	mm	2275	
Paino	kg	195	
Kansisto		Lukittava muovikansi	

Lisätiedot ja -varusteet:

Lisäksi asennuksessa tarvitaan 4 kpl ankkurointilevyjä.

## Labko® LOKA 5400 -umpisäiliö



		Ilman hälytintä	Hälyttimellä
LVI-numero		3629 009	3629 008
Umpisäiliö	kpl	1	
Täyttymishälytinpaketti	kpl		1
Ankkurointiliina	kpl	4	
Huoltokaivo+kansi	kpl	1	
V Tilavuus	l	5400	
Du1 Huoltokaivo	mm	ø315	
Dy2 Tuloyhde	mm	D110	
h Maks. asennussyvyys	mm	1000	
H2 Syvyys tuloyhteen alareunasta pohjaan	mm	1500	
H3 Korkeus	mm	2500	
L1 Pituus	mm	2600	
L2 Leveys	mm	2430	
Paino	kg	265	
Kansisto		Lukittava muovikansi	

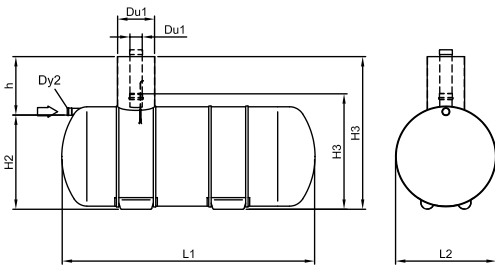
Lisätiedot ja -varusteet:

Lisäksi asennuksessa tarvitaan 4 kpl ankkurointilevyjä.



# Tekniset tiedot

## Labko® LOKA 10000 -umpisäiliö



		10000/200	10000/600
LVI-numero		3460 010	3460 530
Umpisäiliö	kpl	1	1
Täyttymishälytinpaketti	kpl	1	1
Ankkurointiliina	kpl	6	6
Tyhjennysputki+hattu	kpl	1	
Huoltokaivo+kansi	kpl		1
V Tilavuus	l	10000	10000
Du1 Tyhjennysputki	mm	D200	
Du1 Huoltokaivo	mm		ø600
Dy2 Tuloyhde	mm	D110	D110
h Maks. asennussyvyys	mm	1000	1000
H2 Syvyys tuloyhteen alareunasta pohjaan	mm	1530	1530
H3 Korkeus	mm	1880	2530
L1 Pituus	mm	5500	5500
L2 Leveys	mm	1650	1650
Paino	kg	350	350
Kansisto		Lukittava muovikansi	Lukittava muovikansi

Lisätiedot ja -varusteet:

Lisäksi asennuksessa tarvitaan 12 kpl ankkurointilevyjä.

## Langaton Labko® LOKA alarm -täyttymishälytinpaketti



LVI-numero		3629 021
Sisäyksikkö	kpl	1
Ulkoyksikkö	kpl	1
Anturi	kpl	1
Paino	kg	

## Ankkurointilevypaketti



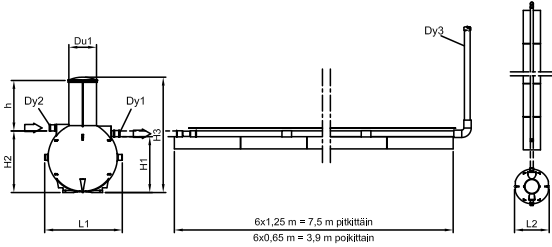
LVI-numero		3460 596
Ankkurointilevy	kpl	2
Paino	kg	10-15

Lisätiedot ja -varusteet:

Mitat noin ø580 tai noin 600 x 600 mm, eli vaihtelevan muotoinen.

Ankkurointikapasiteetti 1500 kg.

## Labko® SAKO-2 -Biomoduli 6 -imeytysjärjestelmä

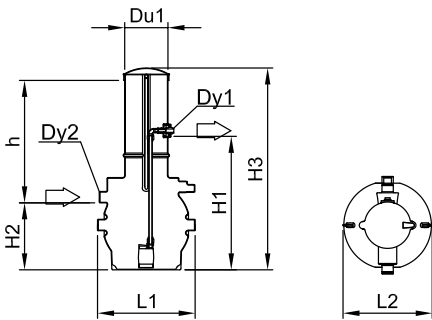


LVI-numero		3629 022
Saostussäiliö	kpl	1 (kaksiosastoinen)
Imeytysputkilinja (L=7,5 m)	kpl	1
Biomoduli (1250x650x230 mm)	kpl	6
V Tilavuus	l	1000
Du1 Huoltokaivo+kansi	mm	ø520
Dy1 Lähtöyhde	mm	D110
Dy2 Tuloyhde	mm	D110
Dy3 Tuuletusputki+hattu	mm	D110
h Maks. asennussyvyys	mm	1000
H1 Syvyys lähtöyhteen alareunasta pohjaan	mm	1060
H2 Syvyys tuloyhteen alareunasta pohjaan	mm	1170
H3 Korkeus	mm	2200
L1 Pituus	mm	1470
L2 Leveys	mm	1320
Paino	kg	143

Lisätiedot ja -varusteet:

Lisäksi asennuksessa tarvitaan 2 kpl ankkurointilevyjä ja 2 kpl ankkurointiliinoja.

## Labko® SP -pumppukaivo

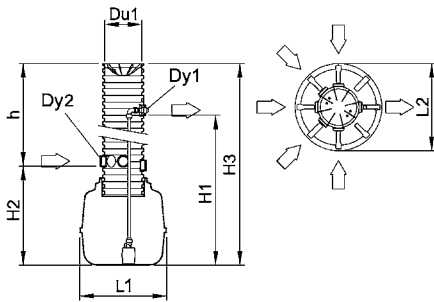


LVI-numero		3629 001
Pumppukaivo	kpl	1
Pumppu	kpl	1
V Tilavuus	l	250
Du1 Huoltokaivo+kansi	mm	ø400
Dy1 Lähtöyhde	mm	D110/D32
Dy2 Tuloyhde	mm	D110
h Maks. asennussyvyys	mm	1200
H1 Syvyys lähtöyhteen alareunasta pohjaan	mm	1295
H2 Syvyys tuloyhteen alareunasta pohjaan	mm	650
H3 Korkeus	mm	1960
L1 Pituus	mm	950
L2 Leveys	mm	850
Paino	kg	35

Lisätiedot ja -varusteet:

Lisäksi asennuksessa tarvitaan 2 kpl ankkurointilevyjä ja 2 kpl ankkurointiliinoja.

# Tekniset tiedot

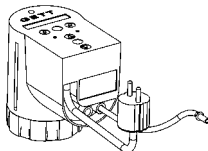


## Labko® MP -pumppukaivo

	LVI-numero		3629 002
	Pumppukaivo	kpl	1
	Pumppu	kpl	1
V	Tilavuus	l	450
Du1	Huoltokaivo+kansi	mm	ø420
Dy1	Lähtöyhde	mm	D110/D32
Dy2	Tuloyhde	mm	D110
h	Asennussyvyys	mm	1800-2680
H1	Syvyys lähtöyhteen alareunasta pohjaan	mm	3230-2730
H2	Syvyys tuloyhteen alareunasta pohjaan	mm	1140
H3	Korkeus	mm	3820
L1	Pituus	mm	1000
L2	Leveys	mm	1000
	Paino	kg	80

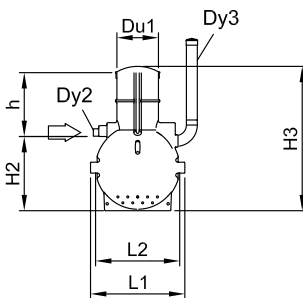
Lisätiedot ja -varusteet:

Lisäksi asennuksessa tarvitaan 2 kpl ankkurointilevyjä  
ja 2 kpl ankkurointiliinoja.



## Labko® Fosfori 10 -fosforinpoistopumppu

	LVI-numero		3629 113
	Mitat	mm	140x85x135
	Paino	kg	1



## Labko® Saunaikaivo 300

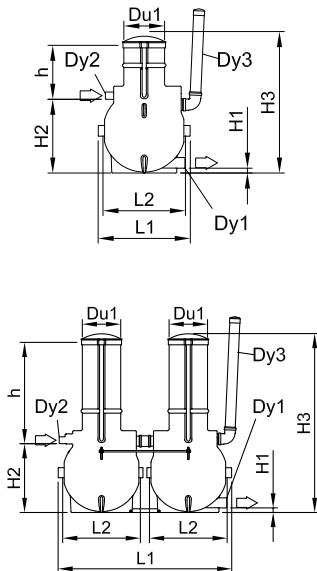
	LVI-numero		3461 335
	Imeytysäiliö	kpl	1
V	Tilavuus	l	300
Du1	Huoltokaivo+kansi	mm	ø400
Dy2	Tuloyhde	mm	D75/D110
Dy3	Tuuletusputki+hattu	mm	D110
h	Maks. asennussyvyys	mm	600
H2	Syvyys tuloyhteen alareunasta pohjaan	mm	750
H3	Korkeus	mm	1420
L1	Pituus	mm	950
L2	Leveys	mm	850
	Paino	kg	20

Lisätiedot ja -varusteet:

Lisäksi asennuksessa tarvitaan 2 kpl ankkurointilevyjä  
ja 2 kpl ankkurointiliinoja.



## Labko® BioRami 300 ja 500 -harmaavesipuhdistamot

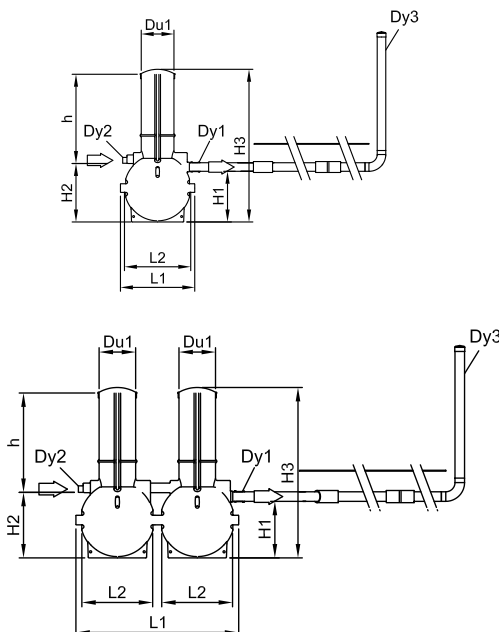


		BioRami 300	Biorami 500
	LVI-numero	3629 004	3629 005
	Saostussäiliö	kpl 1	1
	Puhdistamo	kpl 1	1
V	Tilavuus	l 300	500
Du1	Huoltokaivo+kansi	mm ø400	ø400
Dy1	Lähtöyhde	mm D110	D110
Dy2	Tuloyhde	mm D110	D110
Dy3	Tuuletusputki+hattu	mm D110	D110
h	Maks. asennussyvyys	mm 600	1100
H1	Syvyys lähtöyhteen alareunasta pohjaan	mm 50	50
H2	Syvyys tuloyhteen alareunasta pohjaan	mm 760	760
H3	Korkeus	mm 1450	2000
L1	Pituus	mm 950	1910
L2	Leveys	mm 850	850
	Paino	kg 100	100

Lisätiedot ja -varusteet:

Lisäksi asennuksessa tarvitaan ankkurointilevyjä 2 kpl (BioRami 300) ja 4 kpl (BioRami 500) sekä 2 kpl ankkurointiliinoja molempiin.

## Labko® MökkiSAKO -järjestelmät



		MökkiSAKO-1	MökkiSAKO-2
	LVI-numero	3461 550	3461 560
	Saostussäiliö	kpl 1	1 (kaksiosastoinen)
	Imeytysputkilinja	kpl 1 (L=5,4 m)	1 (L=10,8 m)
	Suodatinkangas	kpl 1	1
V	Tilavuus	l 250	500
Du1	Huoltokaivo+kansi	mm ø400	ø400
Dy1	Lähtöyhde	mm D110	D110
Dy2	Tuloyhde	mm D75/D110	D75/D110
Dy3	Tuuletusputki+hattu	mm D110	D110
h	Maks. asennussyvyys	mm 1100	1100
H1	Syvyys lähtöyhteen alareunasta pohjaan	mm 650	650
H2	Syvyys tuloyhteen alareunasta pohjaan	mm 750	750
H3	Korkeus	mm 1960	1960
L1	Pituus	mm 950	1910
L2	Leveys	mm 850	850
	Paino	kg 40	85

Lisätiedot ja -varusteet:

Lisäksi asennuksessa tarvitaan ankkurointilevyjä 2 kpl (MökkiSAKO-1) ja 4 kpl (MökkiSAKO-2) sekä 2 kpl ankkurointiliinoja molempiin.

Tutustu lisää tuotteisiimme osoitteessa

**www.jätevedet.fi**  
**www.wavin-labko.fi**



Hulevesien hallinta | Jätevesien hallinta | Kiinteistöjen lämmitys ja jäähdytys  
Veden ja kaasun jakelu | Kaapelinsuojaus

**Mexichem.**  
Building & Infrastructure

Vuosien varrella kertynyt tietotaito ja sertifioitu laatujärjestelmä varmistavat tuotteidemme laadun, luotettavuuden sekä soveltuvuuden Suomen vaativiin olosuhteisiin. Wavin-Labko Oy on osa kansainvälistä Wavin-konsernia, jolla on toimipisteitä 25 maassa. Suomessa meillä on pääkonttorimme lisäksi kaksi tuotantolaitosta, neljä myyntikonttoria sekä koko maan kattava jälleenmyyntiverkosto.

© 2017 Wavin-Labko Oy  
Wavin-Labko pidättää oikeudet muutoksiin ilman ennakoilmoitusta. Johtuen jatkuvasta tuotekehityksestä, tuotteiden teknisissä yksityiskohdissa tapahtuu muutoksia. Tuotteiden asentaminen tulee tehdä asennusohjeiden mukaan.

**wavin**  
**Labko**  
CONNECT TO BETTER

