

## YKSITTÄISASENNUS motoplast-moduli

### KULJETUS

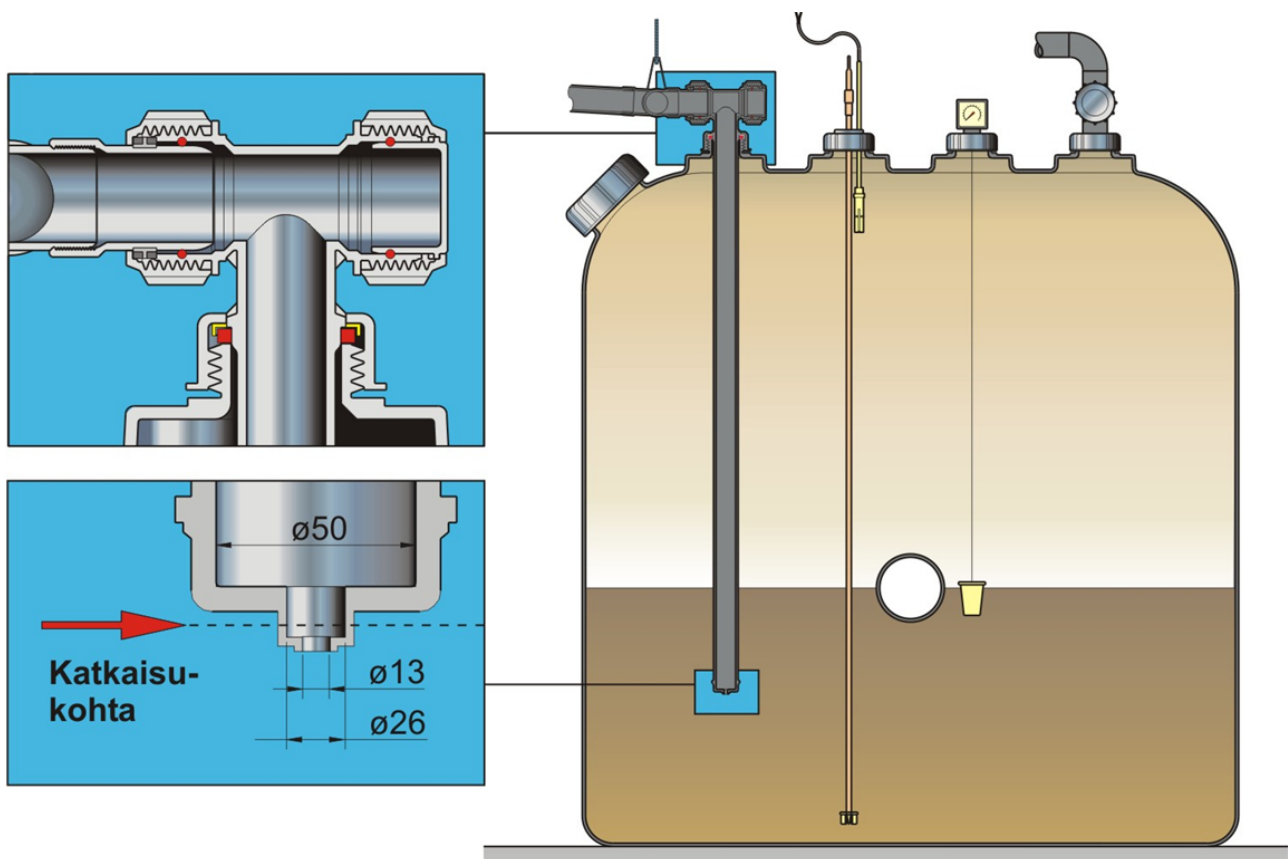
Kuljetuksen ajaksi ovat säiliöt suojattava töytäisyltä, iskuilta ja puristumiselta. Niitä ei saa sijoittaa terävien esineiden päälle eikä viereen.

### SÄILIÖIDEN SIJOITUS

Säiliöt saadaan sijoittaa erityisiin ympäristöministeriön rakentamismääräyskokoelman E 9 ohjeiden mukaisesti rakennettuihin huonetiloihin. E 9 = Kattila-huoneiden ja polttoainevarastojen paloturvallisuus

### TÄRKEÄÄ

Motoplast-moduli 1500 ja 2000 litran öljysäiliöitä **YKSITTÄIN** asennettaessa perusasennussarjaan kuuluvan muovisen Pitot-täyttöputken (osa nro 12) ala-päässä oleva paineentasausreikä ( $\phi$  13 mm) saadaan suurentaa  $\phi$  26 mm asti alla olevan kuvan mukaisesti.



**Kahta tai useampaa säiliötä riviin asennettaessa täyttöputkien paineentasausreikiä EI saa suurentaa.**

Ennen säiliöiden sijoittamista mataliin huonetiloihin on yhteen säiliön kierreyhteistä työnnettävä Pitot-putki (12).

### TÄYTTÖPUTKISTON ASENNUS

Täyttöputkistoon on valmiiksi tehtaalla koottu

– Pitot-putki (12) sisältäen T-kappaleen, kytkinmutterin, laskuputken kuristussuuttimiseen ja tiivisteet.

– Liitinholkki (41) R2” sisäkierteellä sisältäen tiivistysholkin ja kytkinmutterin (17).

1. Kierrä Pitot-putken kytkinmutteri säiliön yhteeseen ja kiristä sitten **käsin**.
2. Kiristä **käsin** kytkinmutterilla (17) suljinhattu (18) Pitot-putken T-kappaleeseen, jolloin samalla suljinhattu painautuu T-kappaleen sisällä olevaan O-rengas tiivisteeseen.
3. Kierrä liitinholkki (41) Pitot-putken T-kappaleeseen ja kiristä **käsin**.

### ILMAPUTKISTON ASENNUS

Ilmaputkistoon on valmiiksi tehtaalla koottu

– Ilmanpoisto T-kappale (54) sisältäen kytkinmutterin ja tiivisteet.

1. Kierrä ilmanpoisto T-kappaleen kytkinmutteri säiliön yhteeseen ja kiristä **käsin**.
2. Sulje ilmanpoisto T-kappale suljinhatulla (18), kiristä **käsin** kytkinmutterilla (17).

### IMUJÄRJESTELMÄN ASENNUS

Imujärjestelmään on valmiiksi tehtaalla koottu

– Imu-paluuliitännät, jatkoliitäntä, takaiskuventtiili, ylitäytönestin ja imuletku.

1. Ylitäytönestimen asennus ks. erillinen ohje.

### PINNANKORKEUSMITTARIN ASENNUS

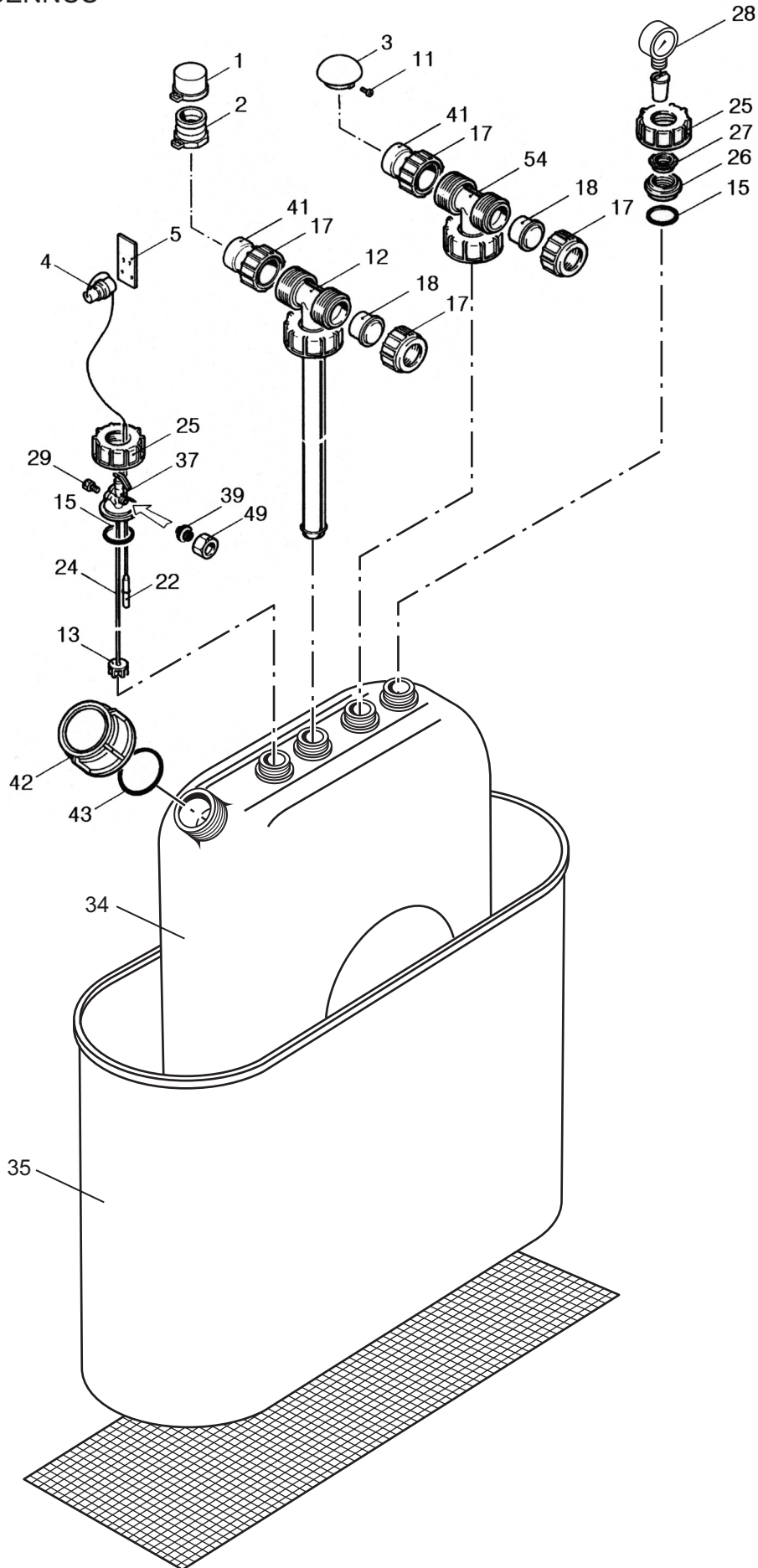
Mittari nollataan asennushetkellä kiertämällä mittarin suojalasin alla olevaa numeroasteikkoa kääntämällä käsin suojalasin päällä olevaa läpinäkyvää muovikehystä kuvasarjan mukaisesti, kun kelluke on noin 50 mm etäisyydellä säiliön pohjasta.

1. Kierrä muunnoskappale (27) sovitusholkkiin (26).
2. Kierrä edelliset mittariin (28) kuvan mukaisesti.
3. Kiristä kytkinmutteri (25) **käsin** säiliön neljänteen yhteeseen.



**TAKUU VOIMASSA VAIN ASENNUSOHJEITA NOUDATETTAESSA**

YKSITTÄISASENNUS  
1000L



1.	2" Kamlok hattu
2.	2" Kamlok
3.	Ilmahattu
4.	Ylitäytönestimen kosketinrasia
5.	Asennuslevy
7.	Alumiininiitti $\phi 4,6$
11.	Ilmahatun ruuvi
12.	T-kappale ja Pitot-putki, kytkinmutteri S100x8, tiivisteet
13.	Imuletkun sihti
15.	Tiiviste $\phi 88/66 \times 3$
17.	Kytkinmutteri S88x5
18.	Suljinhattu
22.	Ylitäytönestin
24.	Imuletku
25.	Kytkinmutteri
26.	Sovitusholkki
27.	Muunnoskappale R2"/R1½"
28.	Pinnankorkeusmittari
29.	Kierretulppa
31.	Tukirauta
34.	Säiliö
35.	Valuma-allas
37.	Imu-paluujärjestelmä, takaisku- ja pikasulkuventtiili
39.	Kumitulppa
41.	Liitinholkki R2"
42.	Kierrekansi $\phi 150$ mm
43.	Tiiviste $\phi 150$ mm
49.	Kytkinmutteri M10
54.	Ilmaputkiston T-kappale, kytkinmutteri S100x8 ja tiivisteet